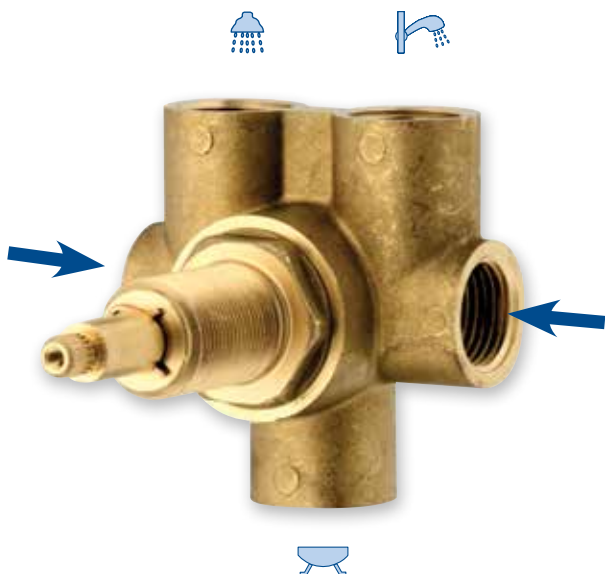


DEVIATORE CERAMICO 5 VIE: 2 ENTRATE, 3 USCITE

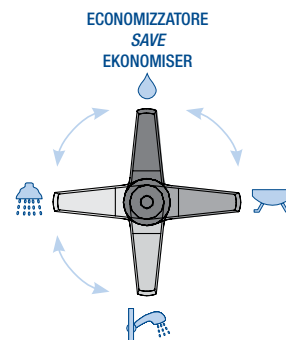
5 WAYS CERAMIC DIVERTER: 2 ENTRIES, 3 EXITS

5-WEGE KERAMIK-UMSTELLVENTIL, 2 EINGÄNGE, 3 AUSGÄNGE



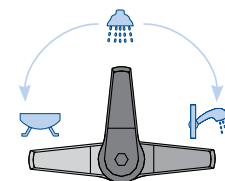
Art. 2310

Deviatore ceramico 2 entrate + 3 uscite CON economizzatore
Ceramic diverter 2 entries + 3 exits WITH saving function
Keramik-Umstellventil, 2 Eingänge + 3 Ausgänge MIT Economiser



Art. 2309

Deviatore ceramico 2 entrate + 3 uscite SOLO deviatore
Ceramic diverter 2 entries + 3 exits diverter ONLY
Keramik-Umstellventil, 2 Eingänge + 3 Ausgänge NUR Umstellventil



- DZR Disponibile / • DZR Available / • DZR erhältlich
- ACS approvato / • ACS approved / • ACS geprüft

X	Y
73,5	BR. Ø 7,65 x Z=20 BR. Ø 8 x Z=24
82	BR. Ø 7,65 x Z=20 BR. Ø 8 x Z=24
95	BR. Ø 7,65 x Z=20 BR. Ø 8 x Z=24
110	BR. Ø 7,65 x Z=20 BR. Ø 8 x Z=24

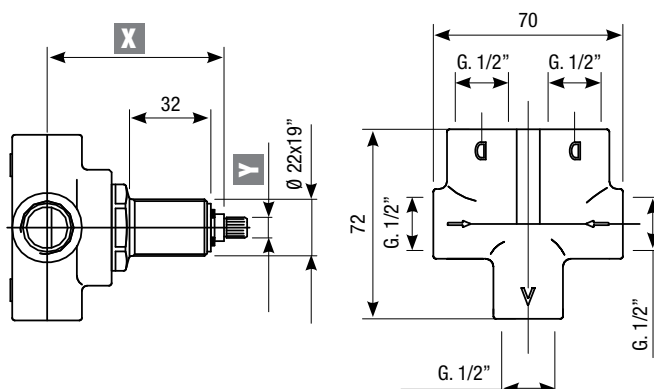
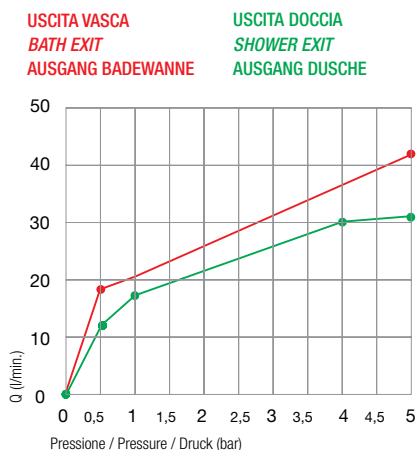


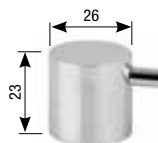
Diagramma di portata (uscita libera)
Flow diagram (free exit)
Diagramm der Durchflussleistung (freier Ausgang)



ACCESSORI / ACCESSORIES / ZUBEHÖRTEILE

Art. 00120

Maniglia deviatore
Diverter handle
Umstellgriff



Art. 00080

Coprifiletto deviatore cromato
Diverter cover thread
Verchromte Gewindeabdeckung für das Umstellventil



Adattatore
Ring adaptor
Adapter

Art. 2501 Ø 26X19"

Art. 2502 Ø 27X19"

Art. 2504 G.3/4"



Art. PR22/19

Protezione coprifiletto
Thread protection
Gewindeabdeckungsschutz

