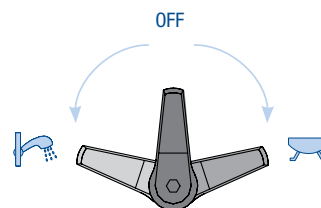
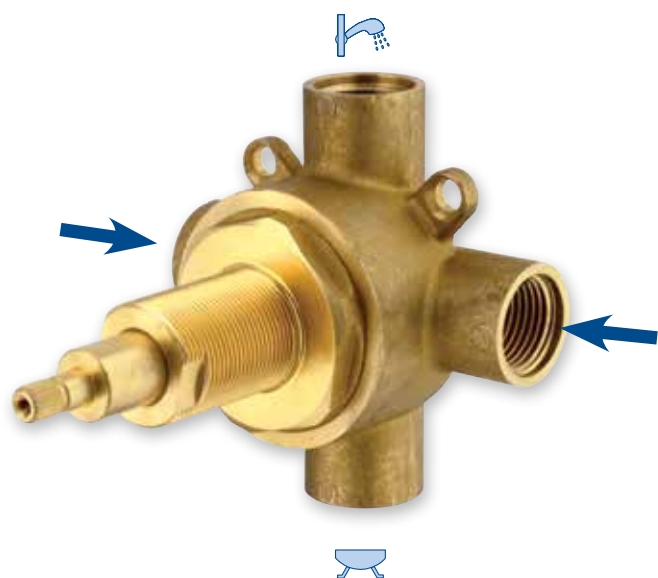


DEVIATORE CERAMICO 2 ENTRATE, 2 USCITE

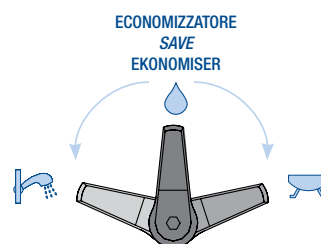
CERAMIC DIVERTER 2 ENTRIES, 2 EXITS

KERAMIK-UMSTELLVENTIL, 2 EINGÄNGE, 2 AUSGÄNGE



Art. 2710

Deviatore ceramico 2 entrate + 2 uscite + OFF
 Ceramic diverter 2 entries + 2 exits + OFF position
 Keramik-Umstellventil 2 Eingänge + 2 Ausgänge + OFF



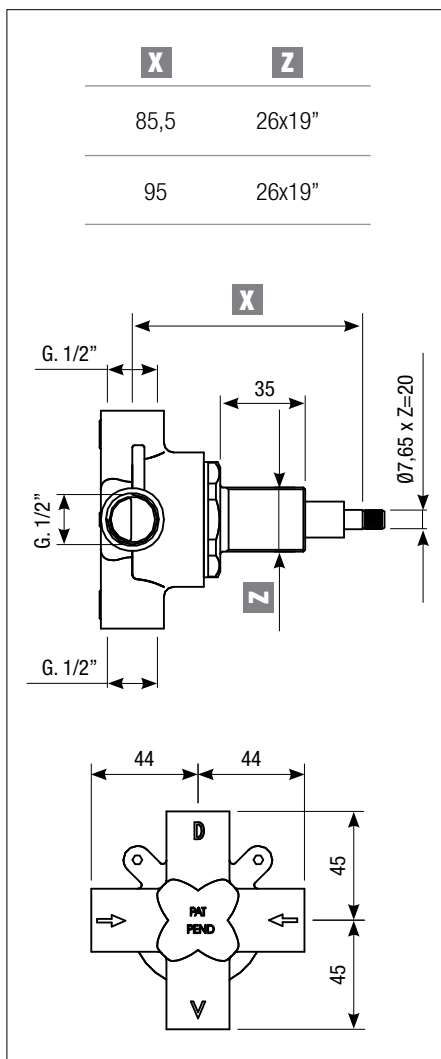
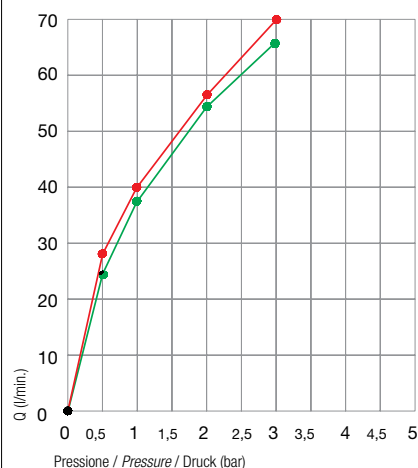
Art. 2720

Deviatore ceramico 2 entrate + 2 uscite CON economizzatore
 Ceramic diverter 2 entries + 2 exits WITH saving function
 Keramik-Umstellventil 2 Eingänge + 2 Ausgänge MIT Ekonomiser

PRESSIONE MASSIMA SUGGERITA
MAX WATER PRESSURE SUGGESTED
MAXIMAL EMPFOHLENER BETRIEBSDRUCK
3 BAR (43,5 PSI)

Diagramma di portata (uscita libera)
 Flow diagram (free exit)
 Diagramm der Durchflussleistung (freier Ausgang)

USCITA VASCA **USCITA DOCCIA**
BATH EXIT **SHOWER EXIT**
AUSGANG BADEWANNE **AUSGANG DUSCHE**



X	Z
85,5	26x19"
95	26x19"