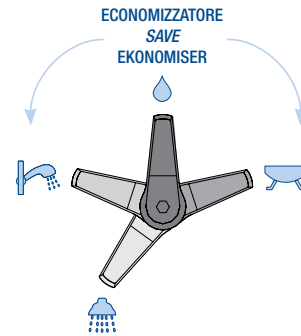
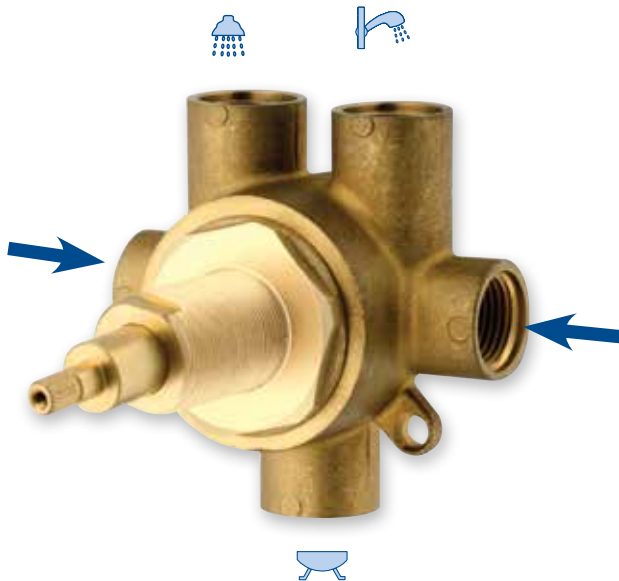


DEVIATORE CERAMICO 2 ENTRATE, 3 USCITE

CERAMIC DIVERTER 2 ENTRIES, 3 EXITS

KERAMIK-UMSTELLVENTIL, 2 EINGÄNGE, 3 AUSGÄNGE



Art. 2750

Deviatore ceramico 2 entrate + 3 uscite CON economizzatore
 Ceramic diverter 2 entries + 3 exits WITH saving function
 Keramik-Umstellventil 2 Eingänge + 3 Ausgänge MIT Ekonomiser

PRESSIONE MASSIMA SUGGERITA
MAX WATER PRESSURE SUGGESTED
MAXIMAL EMPFOHLENER BETRIEBSDRUCK
3 BAR (43,5 PSI)

Diagramma di portata (uscita libera)
 Flow diagram (free exit)
 Diagramm der Durchflussleistung (freier Ausgang)

USCITA VASCA **USCITA DOCCIA**
BATH EXIT **SHOWER EXIT**
AUSGANG BADEWANNE **AUSGANG DUSCHE**

