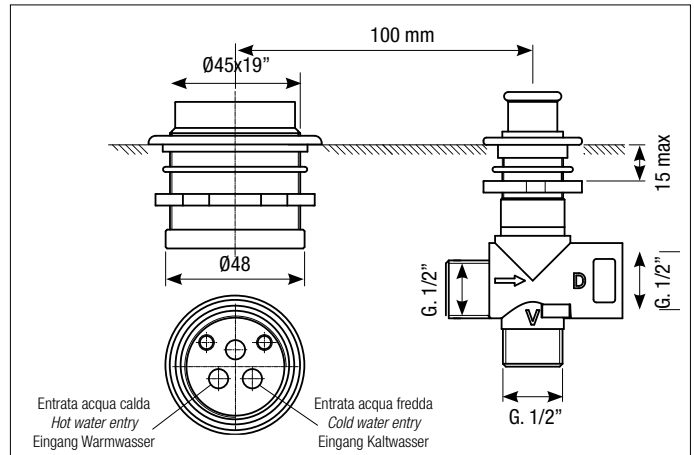
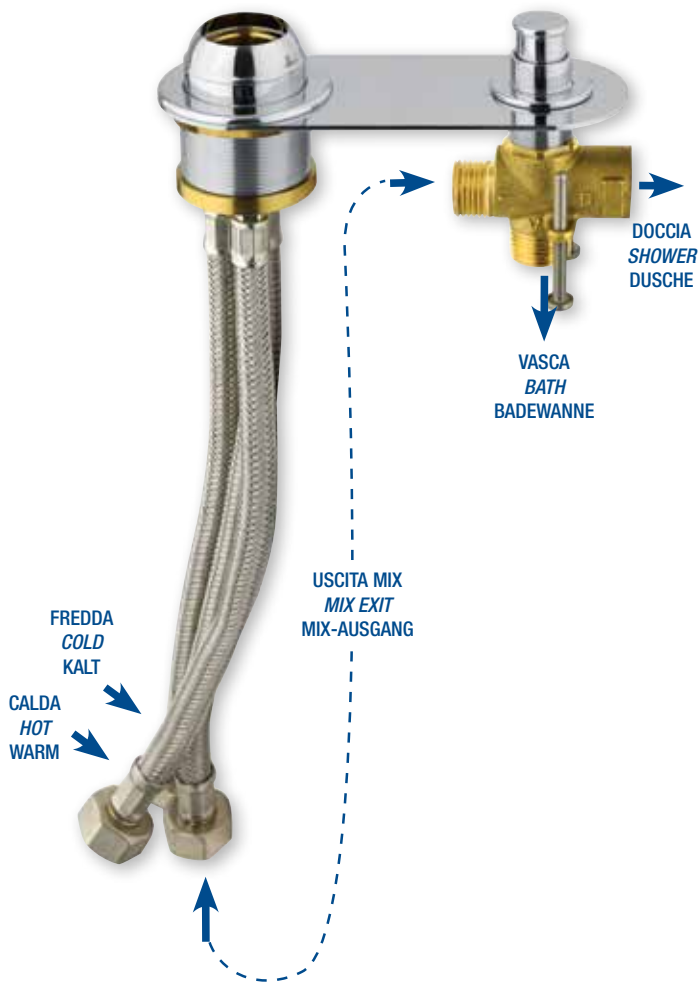


MISCELATORE BORDO VASCA CON DEVIATORE AUTOMATICO

BATH MIXER DECK MOUNTED WITH DIVERTER

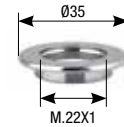
MISCHBATTERIE FÜR DEN WANNENRAND MIT AUTOMATISCHEM UMSTELLVENTIL



Ø 35 ACCESSORI / ACCESSORIES / ZUBEHÖRTEILE

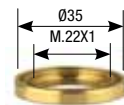
Art. 2007

Anello di fissaggio cromo
Fastening ring chrome
Haltering aus Chrom



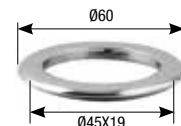
Art. 1502C/GH

Ghiera inferiore
Inferior nut
Untere Gewindehülse



Art. 1006

Anello di fissaggio cromo
Fastening ring chrome
Haltering aus Chrom



Art. 1015

Ghiera inferiore
Inferior nut
Untere Gewindehülse



Art. 1003SF

Cappuccio ABS
ABS cap
ABS-Kappe



Art. 1004BS

Ghiera
Ring nut
Gewindehülse
M.37x1,5



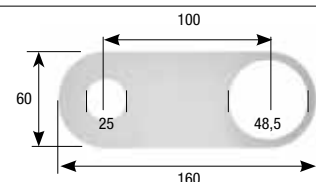
Art. 145

Flessibili 10x1 G. 1/2 cm 20
Flex 10x1 G. 1/2 cm 20
Schläuche 10x1 G. 1/2 cm 20



Art. 1021

Piastra cromo
Chrome plate
Platte aus Chrom



Art. 400

Cartuccia Ø 35 con adattatore
Cartridge Ø 35 with adapter
Kartusche mit Adapter Ø 35

Diagramma di portata (uscita libera)
Flow diagram (free exit)
Diagramm der Durchflussleistung (freier Ausgang)

USCITA VASCA
BATH EXIT
AUSGANG BADEWANNE

USCITA DOCCIA
SHOWER EXIT
AUSGANG DUSCHE

