

# INCASSO LAVABO CON PIASTRA E SCATOLA DI PROTEZIONE

CONCEALED BASIN MIXER WITH PLATE AND PROTECTION BOX

EINBAUWASCHTISCH MIT PLATTE UND SCHUTZGEHÄUSE



## Art. 810

Verisone tonda  
Round version  
Runde Ausführung

### ACCESSORI / ACCESSORIES / ZUBEHÖRTEILE

#### Art. 1113

Anello sede cartuccia  
Cartridge ring seat  
Kartuschenringsitz



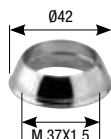
#### Art. 1000

Riduttore per cartuccia Ø 35 ABS  
Cartridge reduction Ø 35  
ABS-Kartuschenverminderung Ø 35



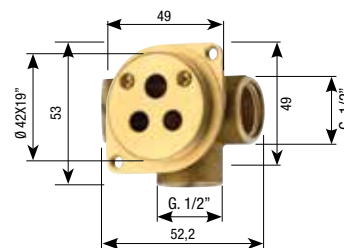
#### Art. 1003SF

Cappuccio ABS  
ABS cap  
ABS-Kappe



#### Art. 1174

Corpo miscelatore  
lavabo da incasso  
Concealed basin mixer  
body only  
Mischbatterie-Einbaukörper  
für Waschtische



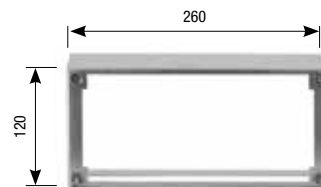
#### Art. 1004BS

Ghiera  
Ring nut  
Gewindehülse



#### Art. 811

Scatola incasso  
fissaggio L.260  
Concealed fixing box L.260  
Gehäuse für die  
Einbaubefestigung L.260



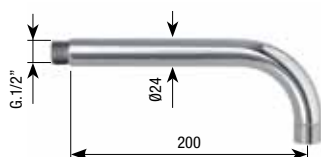
#### Art. 2006

Anello fissaggio  
Fixing ring  
Haltering



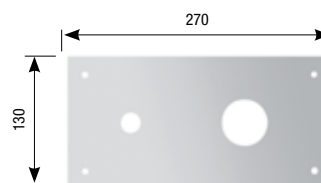
#### Art. 340

Bocca  
Spout  
Auslauf



#### Art. 814

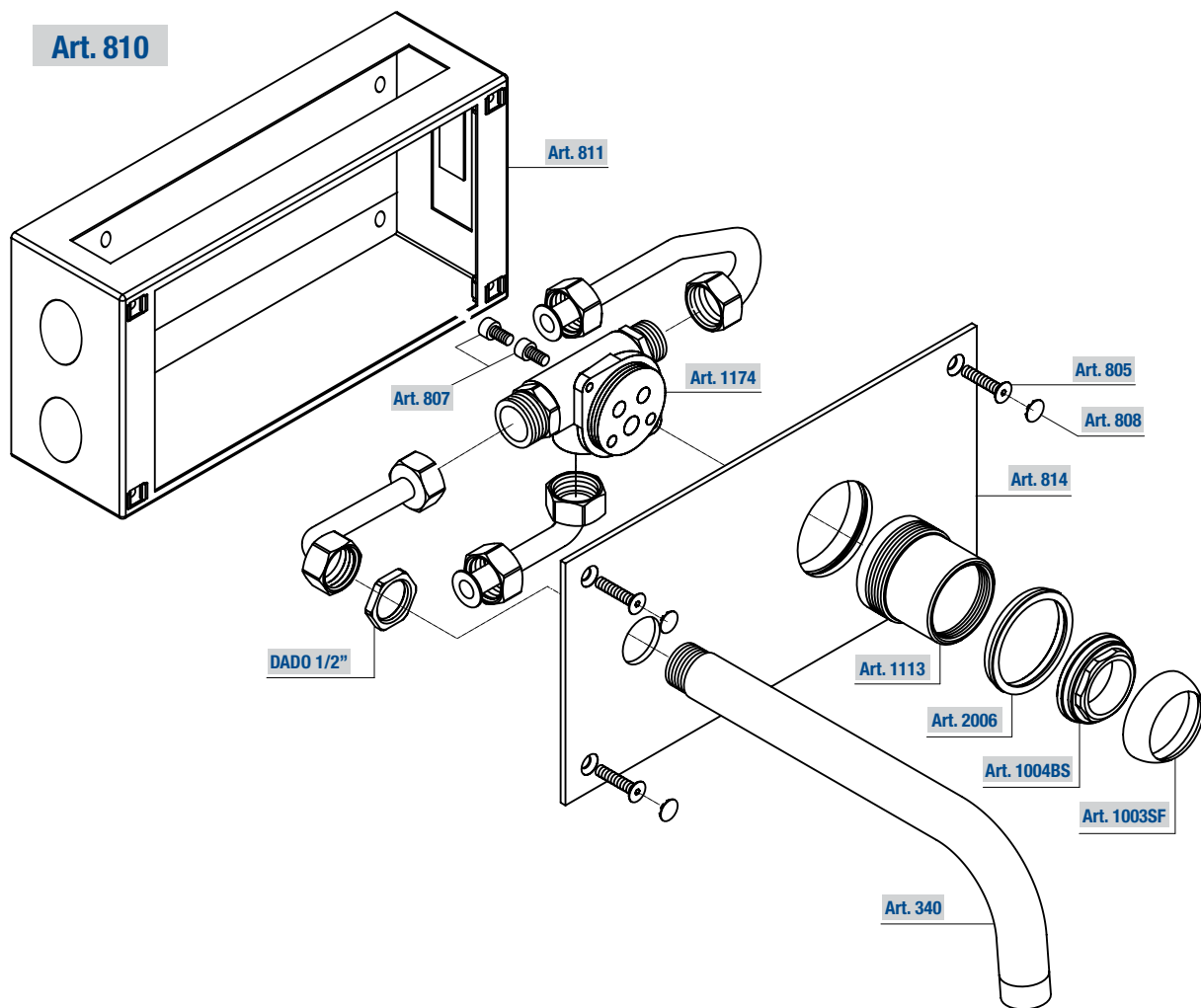
Piastra 270x130x2  
Plate 270x130x2  
Platte aus Chrom 270x130x2



#### Art. 808

Tappo coprivite  
Screw cover  
Schraubenabdeckungsstopfen





**SCHEMA CONSIGLIATO PER L'INSTALLAZIONE**  
**INSTALLATION SCHEME**  
**INSTALLATIONSANWEISUNG**

