

INCASSO LAVABO CON PIASTRA E SCATOLA DI PROTEZIONE

CONCEALED BASIN MIXER WITH PLATE AND PROTECTION BOX

EINBAUWASCHTISCH MIT PLATTE UND SCHUTZGEHÄUS



Art. 810/W

con bocca cascata
with waterfall spout
mit Kaskadenauslauf

ACCESSORI / ACCESSORIES / ZUBEHÖRTEILE

Art. 1113

Anello sede cartuccia
Cartridge ring seat
Kartuschenringsitz



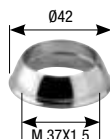
Art. 1000

Riduttore per cartuccia Ø 35 ABS
Cartridge reduction Ø 35
ABS-Kartuschenverminderung Ø 35



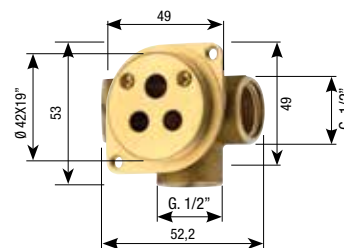
Art. 1003SF

Cappuccio ABS
ABS cap
ABS-Kappe



Art. 1174

Corpo miscelatore
lavabo da incasso
Concealed basin mixer
body only
Mischbatterie-Einbaukörper
für Waschtische



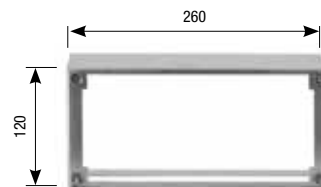
Art. 1004BS

Ghiera
Ring nut
Gewindehülse



Art. 811

Scatola incasso
fissaggio L.260
Concealed fixing box L.260
Gehäuse für die
Einbaubefestigung L.260



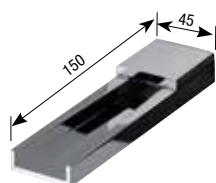
Art. 2006

Anello fissaggio
Fixing ring
Haltering



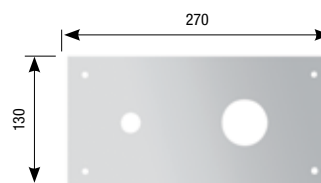
Art. 343

Bocca cascata
Waterfall spout
Kaskadenauslauf



Art. 834

Piastra 270x130x2
Plate 270x130x2
Platte aus Chrom 270x130x2

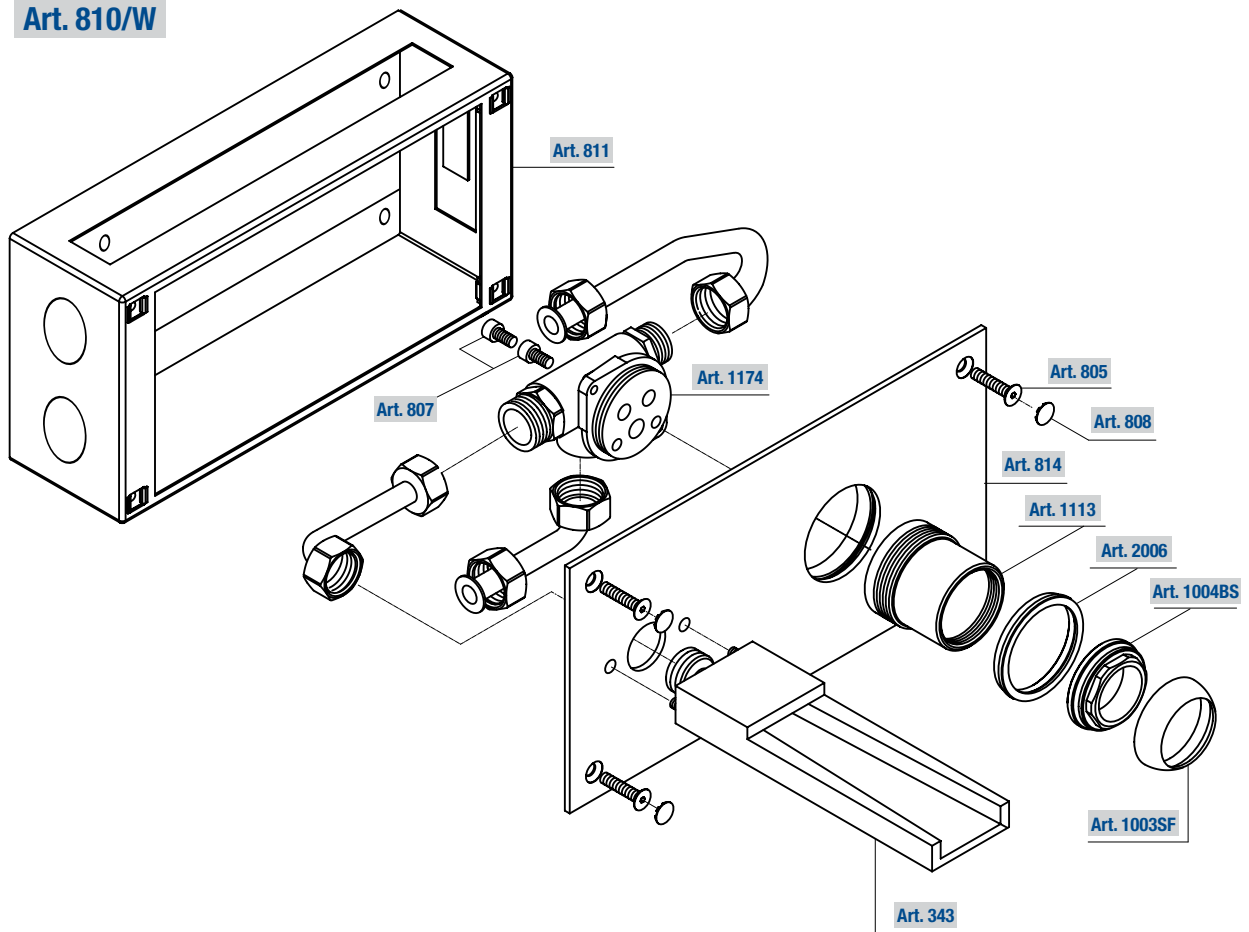


Art. 808

Tappo coprivite
Screw cover
Schraubenabdeckungsstopfen



Art. 810/W



SCHEMA CONSIGLIATO PER L'INSTALLAZIONE
INSTALLATION SCHEME
INSTALLATIONSANWEISUNG

