

# MISCELATORE INCASSO DOCCIA CARTUCCIA Ø 35

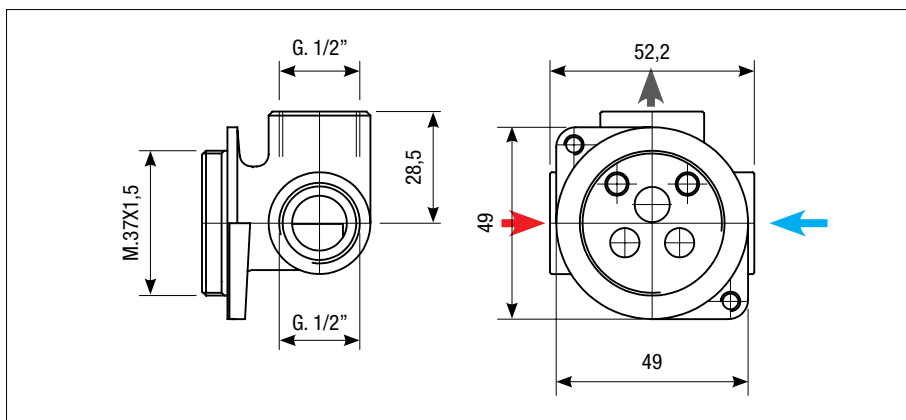
CONCEALED SHOWER MIXER CARTRIDGE Ø 35

EINBAU-MISCHBATTERIE FÜR DUSCHEN, KARTUSCHE Ø 35

Art. 1160/35



- Disponibile in DZR
- Available in DZR brass
- Erhältlich in DZR



Art. 1170/35



- Disponibile in DZR
- Available in DZR brass
- Erhältlich in DZR

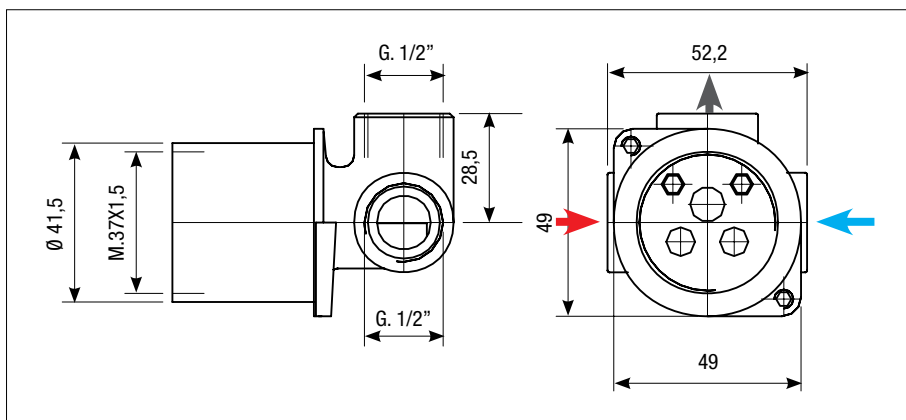
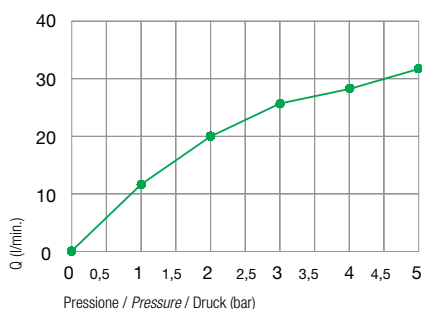


Diagramma di portata (uscita libera)  
Flow diagram (free exit)  
Diagramm der Durchflussleistung (freier Ausgang)

USCITA DOCCIA  
SHOWER EXIT  
AUSGANG DUSCHE



## ACCESSORI / ACCESSORIES / ZUBEHÖRTEILE

Art. 1013/35

Anello sede cartuccia  
Cartridge ring seat  
Kartuschenringsitz



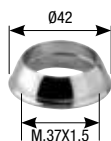
Art. 600/35

Kit prolunga  
sede cartuccia  
Extension kit  
for cartridge seat  
Verlängerungsbausatz  
Kartuschensitz



Art. 1003SF

Cappuccio ABS  
ABS cap  
ABS-Kappe



Art. PR42

Protezione mix  
Mix protection  
Schutzvorrichtung  
Mixer



Art. 1004BS

Ghiera  
Ring nut  
Gewindehülse



Art. 1160PRPOL

Protezione  
Protection  
Schutzvorrichtung

