

MISCELATORE INCASSO DOCCIA CARTUCCIA Ø 35 - 180°

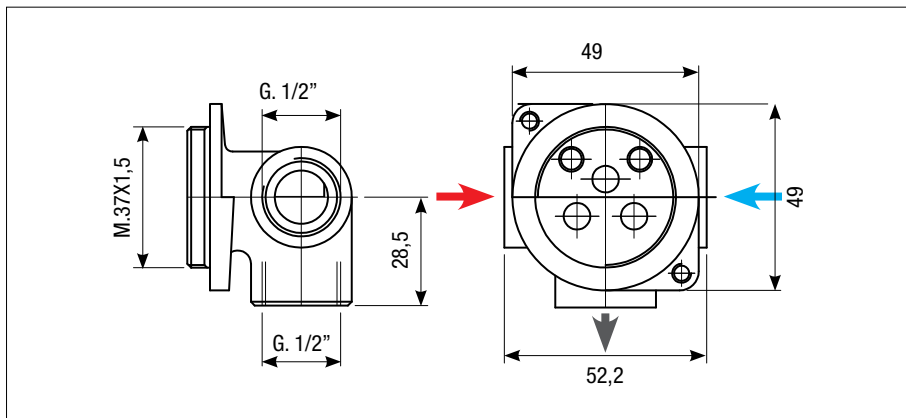
CONCEALED SHOWER MIXER CARTRIDGE Ø 35 - 180°

EINBAU-MISCHBATTERIE FÜR DUSCHEN, KARTUSCHE Ø 35 - 180°

Art. 1160/35-180



- Disponibile in DZR
- Available in DZR brass
- Erhältlich in DZR



Art. 1170/35-180



- Disponibile in DZR
- Available in DZR brass
- Erhältlich in DZR

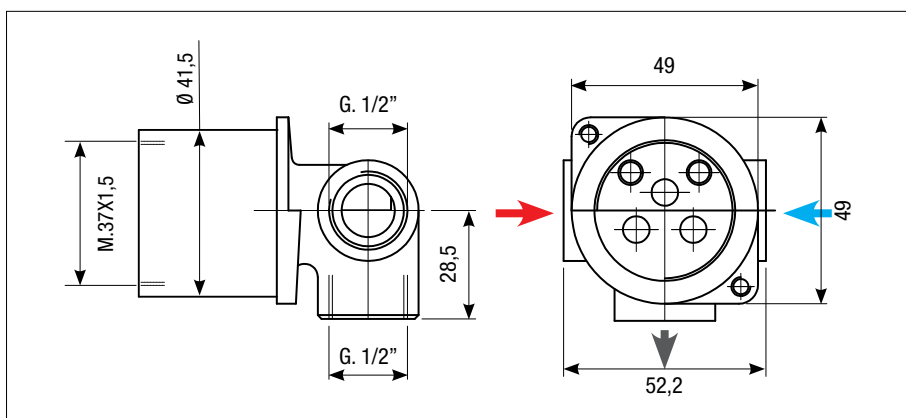
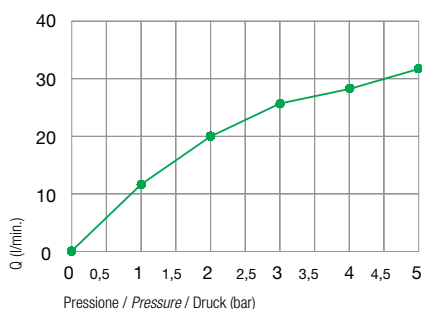


Diagramma di portata (uscita libera)
Flow diagram (free exit)
Diagramm der Durchflussleistung (freier Ausgang)

USCITA DOCCIA
SHOWER EXIT
AUSGANG DUSCHE



ACCESSORI / ACCESSORIES / ZUBEHÖRTEILE

Art. 1013/35

Anello sede cartuccia
Cartridge ring seat
Kartuschenringsitz



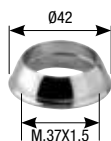
Art. 600/35

Kit prolunga
sede cartuccia
Extension kit
for cartridge seat
Verlängerungsbausatz
Kartuschensitz



Art. 1003SF

Cappuccio ABS
ABS cap
ABS-Kappe



Art. PR42

Protezione mix
Mix protection
Schutzvorrichtung
Mixer



Art. 1004BS

Ghiera
Ring nut
Gewindehülse



Art. 1160PRPOL

Protezione
Protection
Schutzvorrichtung

