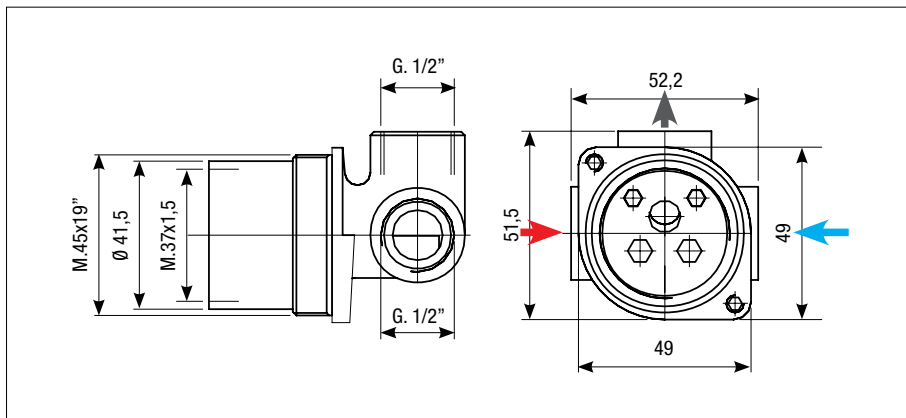
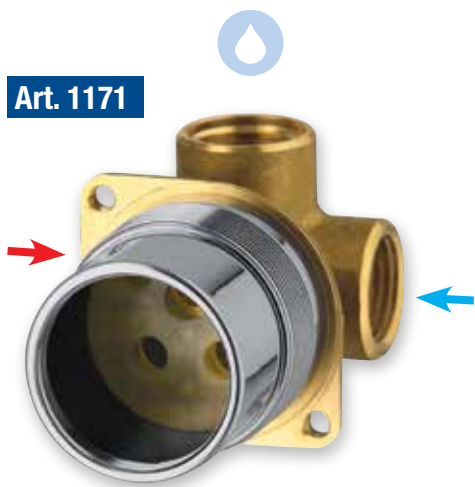


# MISCELATORE INCASSO PANNELLO DOCCIA CARTUCCIA Ø 35

MIXER FOR SHOWER PANEL - CARTRIDGE Ø 35

EINBAU-MISCHBATTERIE FÜR DUSCHPANEEL, KARTUSCHE Ø 35

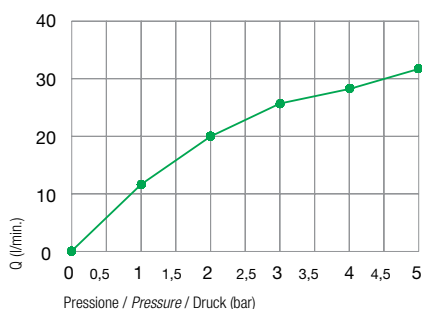
Art. 1171



- Disponibile in DZR
- Available in DZR brass
- Erhältlich in DZR

Diagramma di portata (uscita libera)  
Flow diagram (free exit)  
Diagramm der Durchflussleistung (freier Ausgang)

USCITA DOCCIA  
SHOWER EXIT  
AUSGANG DUSCHHE



## ACCESSORI / ACCESSORIES / ZUBEHÖRTEILE

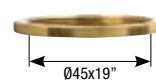
Art. 1000

Riduttore per cartuccia Ø 35 ABS  
Cartridge reduction Ø 35  
ABS-Kartuschenverminderung Ø 35



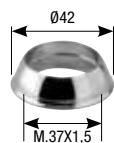
Art. 1015

Ghiera inferiore  
Lower nut  
Untere Gewindehülse



Art. 1003SF

Cappuccio ABS  
ABS cap  
ABS-Kappe



Art. 1001

Anello sede cartuccia  
Cartridge ring seat  
Kartuschenringsitz



Art. 1004BS

Ghiera  
Ring nut  
Gewindehülse



Art. 1005

Viti di fissaggio  
Fastening screws  
Befestigungsschrauben  
M.5 L=45



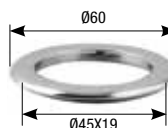
Art. PR45

Protezione mix  
Mix protection  
Schutzvorrichtung  
Mixer



Art. 1006

Anello di fissaggio cromo  
Fastening ring chrome  
Befestigungsring aus Chrom



Art. 1160PRPOL

Protezione  
Protection  
Schutzvorrichtung

