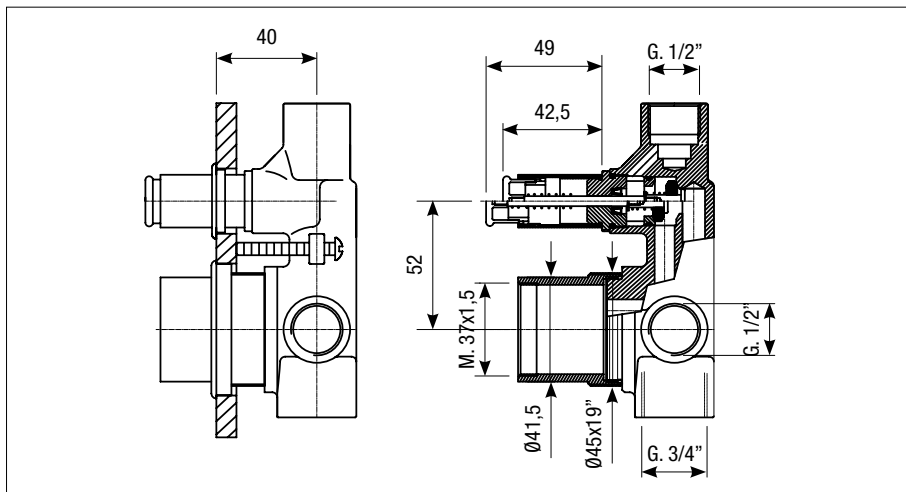


MISCELATORE INCASSO PANNELLO DOCCIA - CARTUCCIA Ø 35

CONCEALED SHOWER MIXER FOR PANEL - CARTRIDGE Ø 35

EINBAU-MISCHBATTERIE FÜR DUSCHPANEEL - KARTUSCHE Ø 35

Art. 1181/BOX



- Disponibile in DZR
- Available in DZR brass
- Erhältlich in DZR

ACCESSORI / ACCESSORIES / ZUBEHÖRTEILE

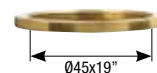
Art. 1000

Riduttore per cartuccia Ø 35 ABS
Cartridge reduction Ø 35
ABS-Kartuschenverminderung Ø 35



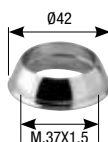
Art. 1015

Ghiera inferiore
Inferior nut
Untere Gewindehülse



Art. 1003SF

Cappuccio ABS
ABS cap
ABS-Kappe



Art. 1001

Anello sede cartuccia
Cartridge ring seat
Kartuschenringsitz



Art. 1004BS

Ghiera
Ring nut
Gewindehülse



Art. 1005

Viti di fissaggio
Fastening screws
Befestigungsschrauben
M.5 L=45



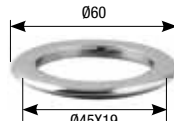
Art. PR20

Protezione in plastica
Plastic protection
Kunststoffschutzvorrichtung



Art. 1006

Anello di fissaggio cromo
Fastening ring chrome
Haltering aus Chrom



Art. 1180PRPOL

Protezione in polistirolo
Polystyrene protection
Polystyrolschutzvorrichtung



Art. 2007

Anello di fissaggio cromo
Fastening ring chrome
Haltering aus Chrom



Art. PR45

Protezione mix
Mix protection
Schutzvorrichtung Mixer



Diagramma di portata (uscita libera)
Flow diagram (free exit)
Diagramm der Durchflussleistung (freier Ausgang)

USCITA VASCA
BATH EXIT
AUSGANG BADEWANNE

USCITA DOCCIA
SHOWER EXIT
AUSGANG DUSCHE

