

# MISCELATORE INCASSO VASCA CARTUCCIA Ø 40

CONCEALED BATH MIXER CARTRIDGE Ø 40

EINBAU-MISCHBATTERIE FÜR BADEWANNEN, KARTUSCHE Ø 40



**Art. 1180**

**Art. 1180Q**

versione quadrata  
square version  
Quadratische Ausführung



**Art. 1180/MN**

versione minimal  
minimal design version  
Minimalistische Ausführung



**Art. 1190**

**Art. 1190Q**

versione quadrata  
square version  
Quadratische Ausführung



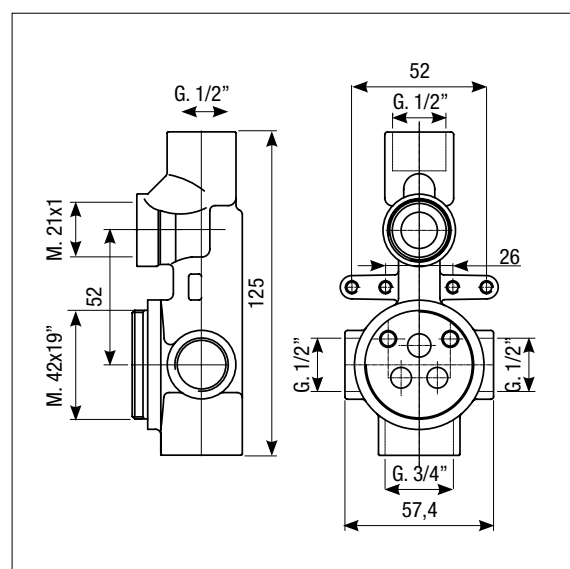
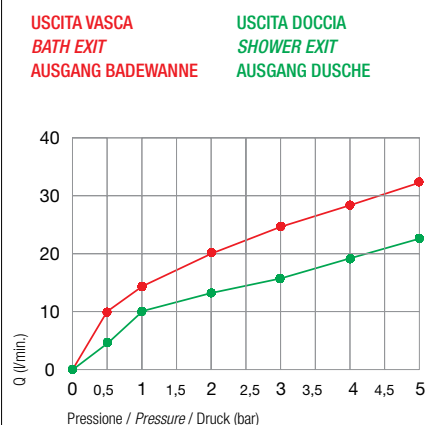
**Art. 1190/MN**

versione minimal  
minimal design version  
Minimalistische Ausführung



- Possibilità di produzione in DZR
- Possible to be produced in DZR brass
- Möglichkeit für eine Produktion in DZR

Diagramma di portata (uscita libera)  
Flow diagram (free exit)  
Diagramm der Durchflussleistung (freier Ausgang)



Piastre idonee (vedi pag. 93)  
*Appropriate plates (page 93)*  
 Passende Platten (pag. 93)

**Art. 1183 - 1193/P - 1193 - 1187 - 1040CA - 1183/P**

ACCESSORI / ACCESSORIES / ZUBEHÖRTEILE

**Art. 1161**

Anello sede cartuccia  
*Cartridge ring seat*  
 Kartuschenringsitz



**Art. 1500**

Cappuccio ABS  
*ABS cap*  
 ABS-Kappe



**Art. 1501**

Ghiera  
*Ring nut*  
 Gewindehülse  
 45x19



**Art. 600**

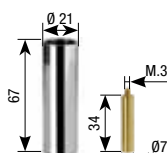
Kit prolunga sede cartuccia  
*Extension kit for cartridge seat*  
 Verlängerungsbausatz Kartuschensitz

Ø 40



**Art. 610**

Prolunga deviatore  
*Diverter extension*  
 Verlängerung Umstellventil



**Art. PR23**

Protezione in plastica  
*Plastic protection*  
 Kunststoffschutzvorrichtung



**Art. 1180PRPOL**

Protezione in polistirolo  
*Polystyrene protection*  
 Polystyrolschutzvorrichtung



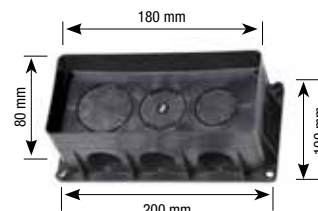
**Art. PR50**

Protezione mix  
*Mix protection*  
 Schutzvorrichtung Mixer



**Art. 00097**

Scatola di assemblaggio  
*System box*  
 Multipurpose assembling box  
*System box*  
 Montagegehäuse  
 System box



**Art. 00097ME**

Membrana isolante  
 330x230 mm  
*Insulating membrane*  
 330x230 mm  
 Isolierungsmembran  
 330x230 mm



**Art. 00097GU1**

Anello gomma foro 25,2 mm (3/4")  
*O-ring 3/4"*  
 Gummiring mit einer Bohrung  
 von 25,2 mm (3/4")



**Art. 00097GU2**

Anello gomma foro 19 mm (1/2")  
*O-ring 1/2"*  
 Gummiring mit einer Bohrung  
 von 19 mm (1/2")



**Art. 00097GU3**

Tappo Ø 33 mm  
*Plug Ø 33 mm*  
 Stopfen Ø 33 mm

