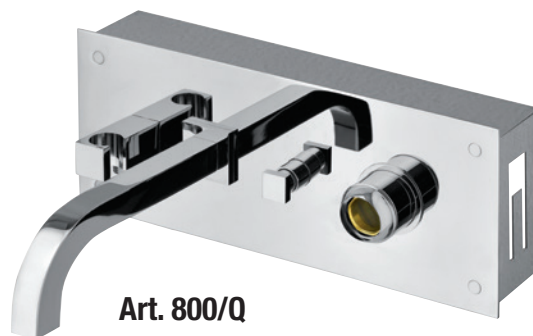




Art. 800
 Bocca tonda
Round spout
 Runde Auslauf



Art. 800/Q
 Bocca quadrata
Square spout
 Quadratischem Auslauf

Accessori - *Accessories* - Zubehörteile

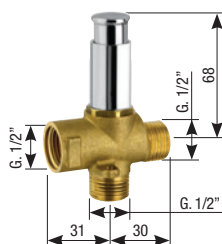
Art. 1113

Anello sede cartuccia
Cartridge ring seat
 Kartuschenringsitz



Art. 2905SF

Deviatore 2 vie bordovasca automatico
Deck diverter 2 ways automatic
 Automatisches 2-Wege-Umstellventil für Wannenrandarmaturen



Art. 1003SF

Cappuccio ABS
ABS cap
 ABS-Kappe



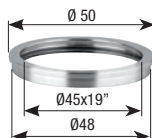
Art. 1004BS

Ghiera
Ring nut
 Gewindehülse



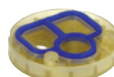
Art. 2006

Anello fissaggio
Fixing ring
 Haltering



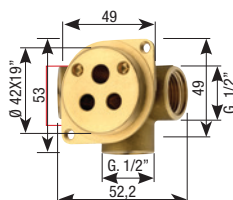
Art. 1000

Riduttore per cartuccia Ø 35 ABS
Cartridge reduction Ø 35
 ABS-Kartuschenverminderung Ø 35



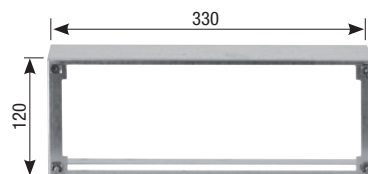
Art. 1174

Corpo miscelatore lavabo da incasso
Concealed basin mixer body only
 Mischbatterie-Einbaukörper für Waschtische



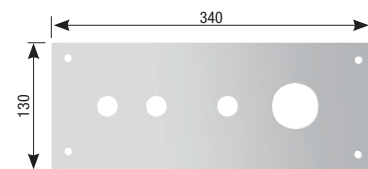
Art. 801

Scatola incasso fissaggio L.330
Concealed fixing box L.330
 Gehäuse für die Einbaubefestigung L.330



Art. 804

Piastra 340x130x2
Plate 340x130x2
 Platte aus Chrom 340x130x2



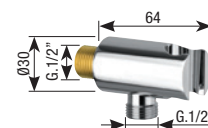
Art. 808

Tappo coprivite
Screw cover
 Schraubenabdeckungsstopfen



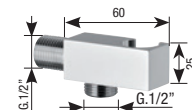
Art. 269

Supporto doccia
Shower holder
 Duschalterung



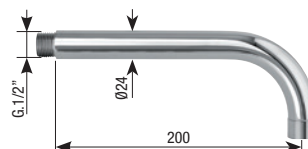
Art. 270

Supporto doccia
Shower holder
 Duschalterung



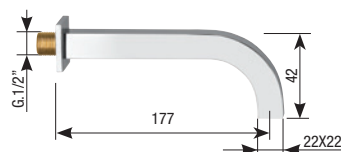
Art. 340

Bocca tonda
Round spout
 Runde Auslauf



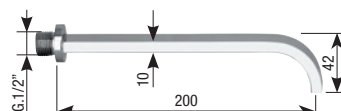
Art. 342

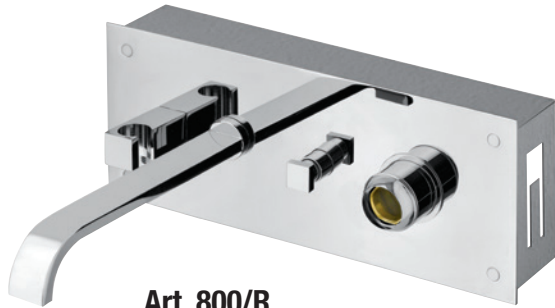
Bocca quadrata
Square spout
 Quadratischer Auslauf



Art. 341

Bocca rettangolare
Rectangular spout
 Rechteckiger Auslauf





Art. 800/R

Bocca rettangolare
Rectangular spout
Rechteckigem Auslauf

Schema consigliato per l'installazione
Installation scheme
Installationsanweisung

