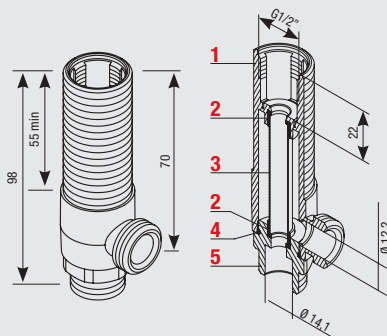


# Piantana batteria lavabo

## Basin valve

### Standarmatur für Waschtische



- 1 UNI 5705-65 CW 617 N**  
Corpo piantana  
*Body valve*  
Standkörper
- 2 NBR 90 Sh**  
Guarnizione  
*Rubber gasket*  
Dichtung
- 3 Tubetto di rame**  
*Copper tube*  
Röhrchen
- 4 NBR 70 Sh**  
O-Ring 2075
- 5 UNI 5705-65 CW 617 N**  
Raccordo G. 1/2"  
*Connection G. 1/2"*  
Fitting mit 1/2"-Drehung



G. 1/2"

Art. 1090 **A** Ø 26x19"

Art. 1091 **A** Ø 27x19"

Art. 1093 **A** G 3/4"

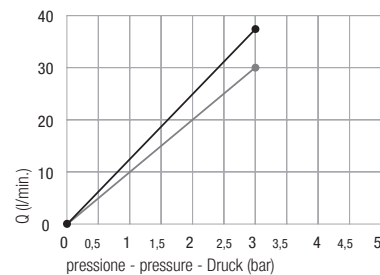
**NPT**  
Available



Diagramma di portata  
(uscita libera)

*Flow diagram*  
(free exit)

Diagramm der  
Durchflussleistung  
(freier Ausgang)



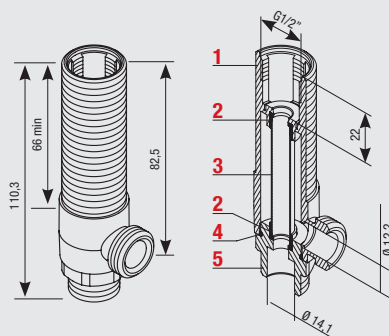
● vitone normale - *normal headwork* - Normales Oberteil  
● vitone ceramico - *ceramic headwork* - Keramik-Oberteil

# Piantana batteria lavabo/bidet

## Basin valve - long version

### Standarmatur für Waschtisch - bidet

USA AB 1953    UPC IAPMO    NSF61 CSA



- 1 UNI 5705-65 CW 617 N**  
Corpo piantana  
*Body valve*  
Standkörper
- 2 NBR 90 Sh**  
Guarnizione  
*Rubber gasket*  
Dichtung
- 3 Tubetto di rame**  
*Copper tube*  
Röhrchen
- 4 NBR 70 Sh**  
O-Ring 2075
- 5 UNI 5705-65 CW 617 N**  
Raccordo G. 1/2"  
*Connection G. 1/2"*  
Fitting mit 1/2"-Drehung



G. 1/2"

Art. 1100 **A** Ø 26x19"

Art. 1101 **A** Ø 27x19"

Art. 1103 **A** G 3/4"

**NPT**  
**ECOBASS**  
**CW510L**

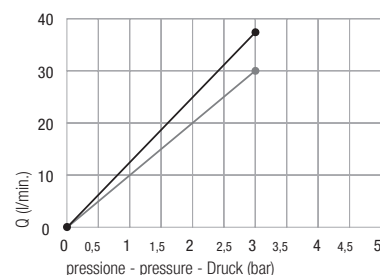
Available



Diagramma di portata  
(uscita libera)

*Flow diagram*  
(free exit)

Diagramm der  
Durchflussleistung  
(freier Ausgang)



● vitone normale - *normal headwork* - Normales Oberteil  
● vitone ceramico - *ceramic headwork* - Keramik-Oberteil