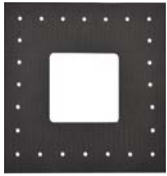
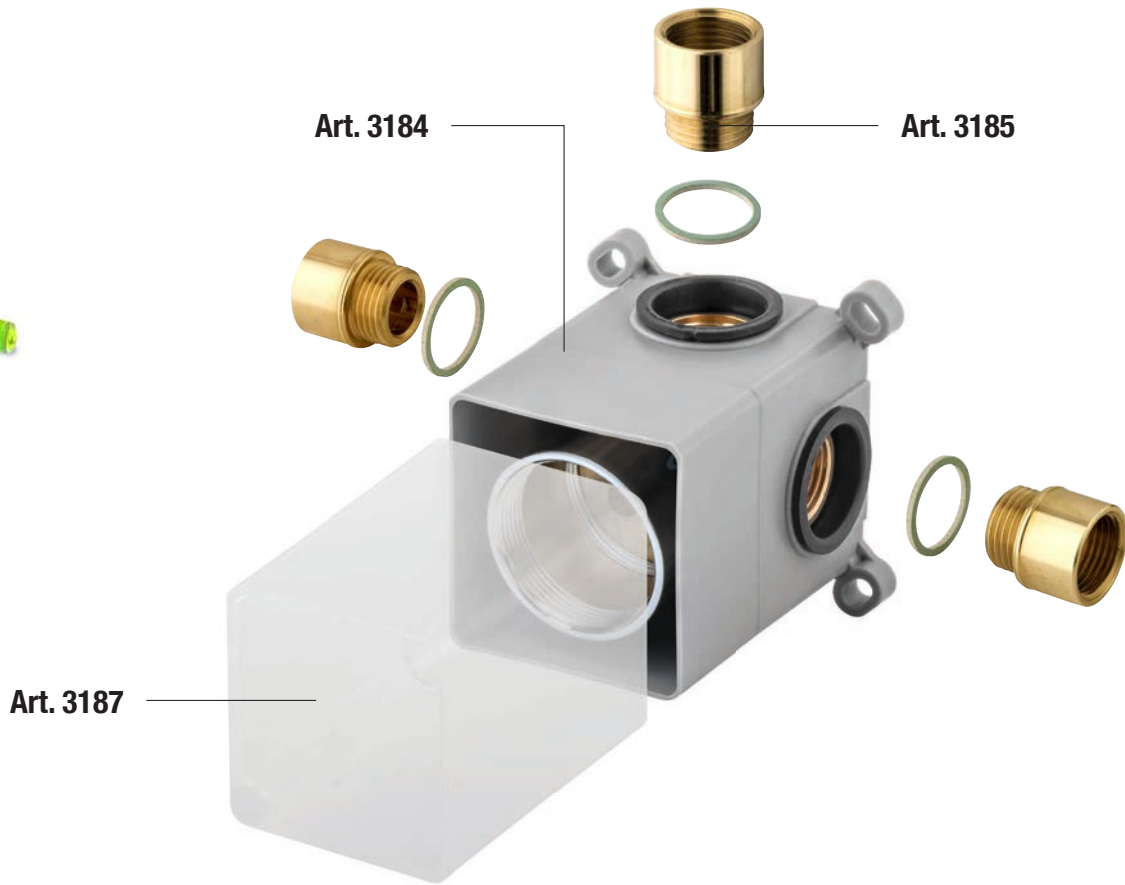


Scatola per miscelatore incasso **lavabo/doccia**
 Box for concealed **basin/shower** mixer
 Box für Einbau-Mischbatterie für **Waschtische/Duschen**



Art. 3184ME



Miscelatore **lavabo** incasso
 Concealed **basin** mixer
 Einbau-Mischbatterie für **Waschtische**

Ø40

pag. 40

Miscelatore **lavabo** incasso
 Concealed **basin** mixer
 Einbau-Mischbatterie für **Waschtische**

Ø35

pag. 54

Miscelatore **lavabo** incasso
 Concealed **basin** mixer
 Einbau-Mischbatterie für **Waschtische**

Ø25

pag. 82



Miscelatore **doccia** incasso
 Concealed **shower** mixer
 Einbau-Mischbatterie für **Duschen**

Ø40

pag. 42

Miscelatore **doccia** incasso
 Concealed **shower** mixer
 Einbau-Mischbatterie für **Duschen**

Ø35

pag. 60

Miscelatore **doccia** incasso
 Concealed **shower** mixer
 Einbau-Mischbatterie für **Duschen**

Ø25

pag. 86

Installazione e manutenzione scatola incasso (Art. 3184)

Installation and maintenance of the built-in box (Art. 3184)

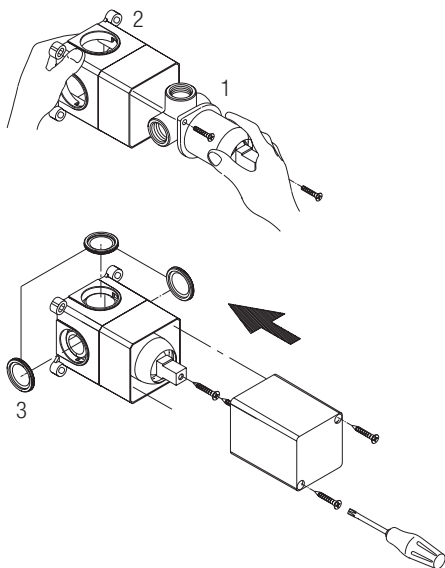
Installation und wartung des einbaukastens (Art. 3184)

1

- Inserire il corpo mix incasso (1) all'interno della scatola (2) fissandolo per mezzo di apposite viti e guarnizioni (3) in dotazione.
- Chiudere i fori della scatola non interessati con tappi ciechi.
- Montare il coperchio.

- Insert the built-in mix body (1) into the box, fixing it using the appropriate screws and seals (2) provided.
- Fit the cover.

- Den Unterputzmischkörper in den Kasten einsetzen und mit den entsprechenden mitgelieferten Dichtungen und Schrauben befestigen.
- Die Abdeckung montieren.

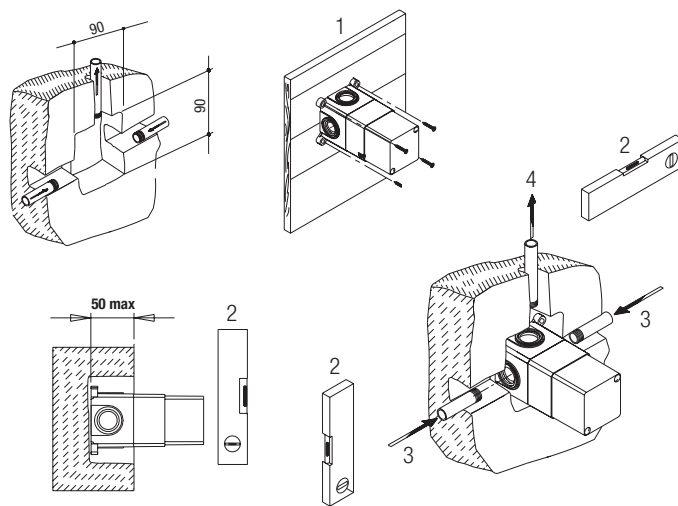


2

- Ricavare nel muro l'alloggiamento per la scatola, verificando bene altezza, lunghezza e profondità della medesima. In caso di montaggio in pareti di legno o cartongesso (1) utilizzare le apposite asole poste agli angoli della scatola.
- Posizionare la scatola assicurandosi dell'allineamento per mezzo della livella (2).
- Effettuare i collegamenti all'acqua calda, fredda (3) e alle uscite selezionate (4).

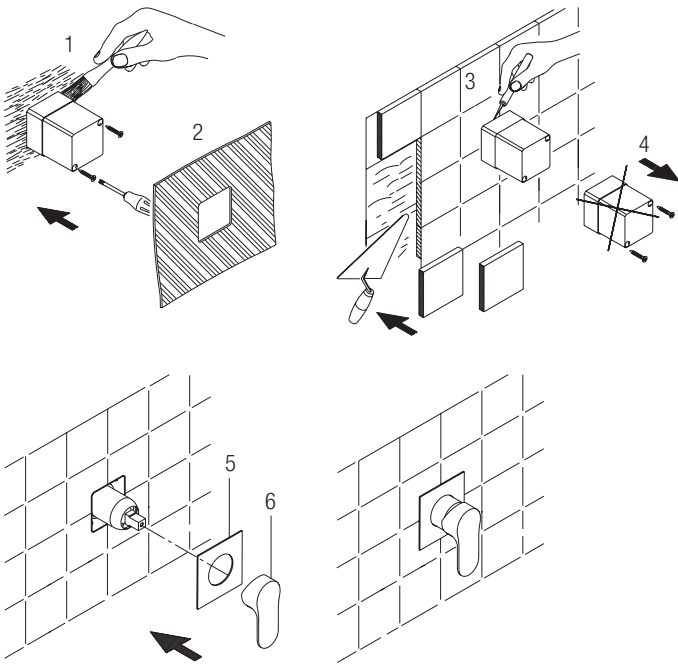
- Make the housing for the box in the wall, checking the height, length and depth of the box well. In the event of fitting in wooden or plasterboard walls (1), use the appropriate slots provided at the corners of the box.
- Position the box ensuring that it is aligned using the spirit level (2).
- Connect to the hot water system, cold water system (3) and selected outlets (4).

- In der Wand den Hohlraum für den Kasten vorbereiten; dazu Höhe, Länge und Tiefe des Kastens genau ausmessen. Bei Montage in einer Holz- oder Gipskartonwand die entsprechenden Ösen an den Ecken des Kastens verwenden.
- Kasten positionieren und Ausrichtung mit der Wasserwaage überprüfen.
- Anschluss an Kalt- und Warmwasser und die ausgewählten Ausgänge herstellen.



3

- Con un pennello (1) distribuire dell'adesivo sulla parete intonacata ed incollare la membrana impermeabilizzante (2).
 - Procedere con la piastrellatura.
 - Per mezzo di un cutter (3) tagliare la parte di scatola eccedente e rimuovere il coperchio (4).
 - Montare la piastra (5) e la leva (6).
-
- Use a brush (1) to spread the adhesive agent on the plastered wall and glue the waterproofing membrane (2).
 - Proceed with the tiling.
 - Using a cutter (3), cut the excess part of the box and remove the cover (4).
 - Fit the plate (5) and the lever (6).
-
- Mit einem Pinsel (1) Klebstoff auf den Wandverputz auftragen und die abdichtende Membran (2) aufkleben.
 - Die Fliesen verlegen.
 - Mit einem Cutter (3) den hervorstehenden Teil des Kastens abschneiden und die Abdeckung entfernen (4).
 - Platte (5) und Hebel (6) montieren.



4

- Prima di procedere alla manutenzione o alla sostituzione, chiudere l'acqua della rete idrica.
 - Rimuovere la leva (1) quindi le piastre (2).
 - Estrarre il cappuccio (3), svitare la ghiera (4) utilizzando una Ch=30 e rimuovere la cartuccia (5).
 - Per riassembleare seguire le istruzioni in ordine inverso.
-
- Turn off the mains water before carrying out maintenance or replacement operations.
 - Remove the lever (1) and then the plates (2).
 - Remove the cap (3), unscrew the ring nut (4) using a Sp=30 and remove the cartridge (5).
 - To refit, follow the instructions in reverse order.
-
- Vor dem Austausch oder Wartungsarbeiten das Wasser am Haupthahn abstellen.
 - Den Hebel (1) und dann die Platten (2) entfernen.
 - Kappe (3) abziehen, Ring (4) mit einem 30-mm-Maulschlüssel abschrauben und die Kartusche (5) entfernen.
 - Für den Zusammenbau die gleichen Schritte in umgekehrter Reihenfolge ausführen.

