

Miscelatore **vasca** incasso

Concealed **bath shower** mixer

Einbau-Mischbatterie für **Badewannen**

Ø40 2 exits



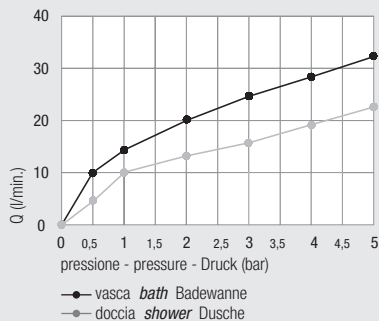
con deviatore **click-clack** (Art. 1502 KS)
with **click-clack diverter** (Art. 1502 KS)
mit **click - clack** (Art. 1502 KS)

DZR
Available

Diagramma di portata
(uscita libera)

Flow diagram
(free exit)

Diagramm der
Durchflussleistung
(freier Ausgang)



Piastre idonee - *Appropriate plates* - *Passende Platten* pag. 88



Art. 1183...



Art. 1193/P...



Art. 1193...



Art. 1187



Art. 1040CA...

Design



Art.Q

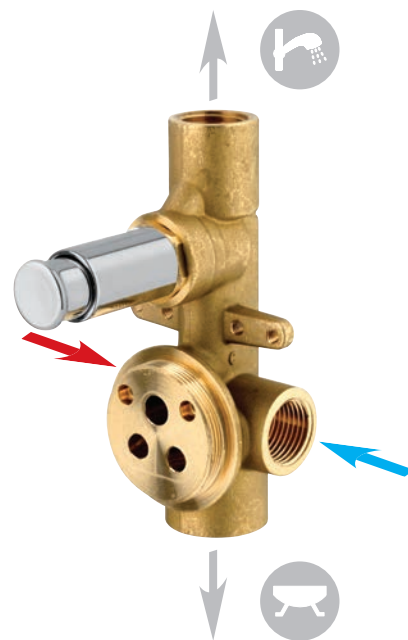
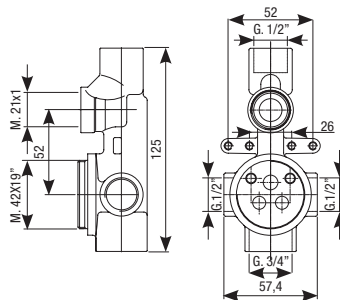
Versione quadrata
Square version
Quadratische Ausführung



Art.MN

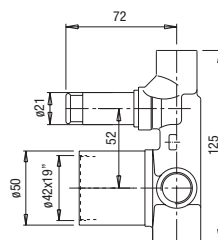
Versione minimal ottone cromato o ABS
Minimal design version brass-chrome or ABS
Minimalistische Ausführung Verchromtes Messing oder ABS

Art. 1180 K



Art. 1190 K

Con bicchiere
With cartridge ring seat
Mit Kartuschenringsitz

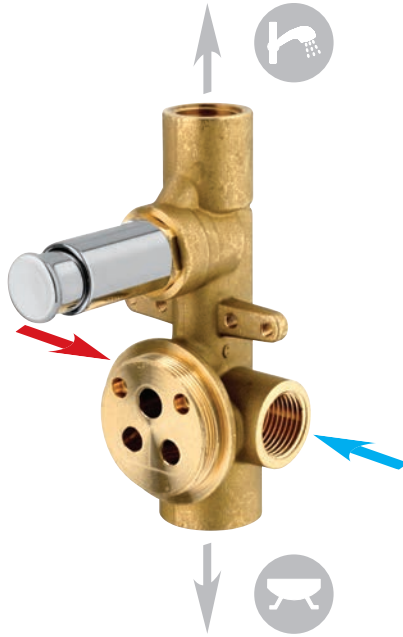
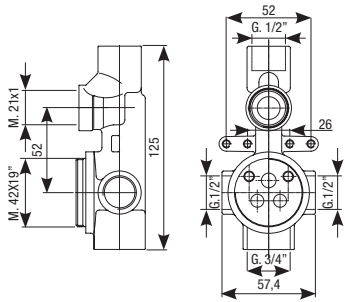


Ø40 **2 exits**



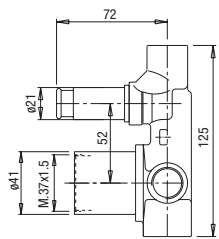
con deviatore a pulsante (Art. 1502)
with push diverter (Art. 1502)
mit Druckknopfumstellung (Art. 1502)

Art. 1180



Art. 1190

Con bicchiere
With cartridge ring seat
Mit Kartuschenringsitz



Art. 1161

Anello sede cartuccia
Cartridge ring seat
Kartuschenringsitz



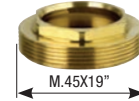
Art. 1500

Cappuccio ABS
ABS cap
ABS-Kappe



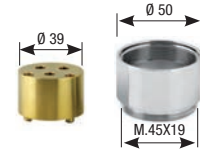
Art. 1501

Ghiera serraggio
Ring nut
Gewindeverschraubung



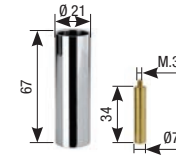
Art. 600

Kit prolunga sede cartuccia
Extension kit for cartridge seat
Verlängerungsbausatz Kartuschenringsitz



Art. 610

Prolunga deviatore
Diverter extension
Verlängerung Umstellventil



Art. PR50

Protezione mix
Mix protection
Schutzvorrichtung Mixer



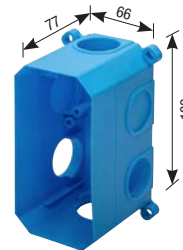
Art. PR20

Protezione in plastica
Plastic protection
Kunststoffschutzvorrichtung



Art. 3181CG (pag. 97)

Scatola di assemblaggio
Multipurpose assembling box
Montagegehäuse



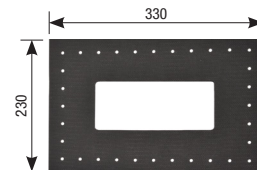
Art. 3183

Coperchio scatola
Box cover
Gehäuseabdeckung



Art. 3181ME

Membrana isolante
Insulating membrane
Isolierungsmembran



Art. 3185

Prolunga G. 1/2"
Extension G. 1/2"
Verlängerung mit 1/2"-Drehung



Art. 3186

Prolunga G. 3/4"
extension G. 3/4"
Verlängerung mit 3/4"-Drehung



Art. 3181G1/2

Guarnizione G. 1/2"
Gasket G. 1/2"
Dichtung mit 1/2"-Drehung



Art. 3181G3/4

Guarnizione G. 3/4"
Gasket G. 3/4"
Dichtung mit 3/4"-Drehung

