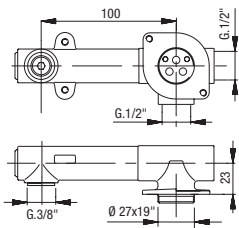
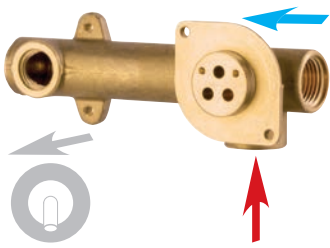


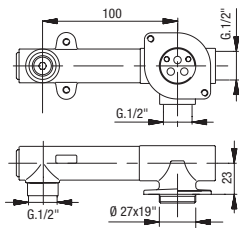
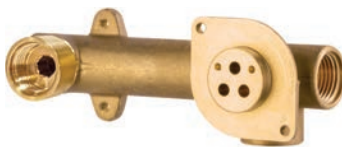
Miscelatore **lavabo** incasso
Concealed basin mixer
 Einbau-Mischbatterie für **Waschtische**

Ø 25

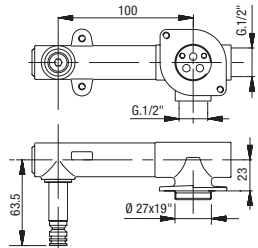
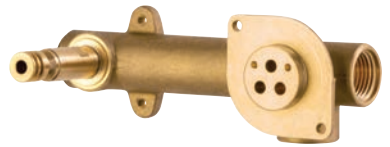
Art. 1175/25-3/8



Art. 1175/25-1/2

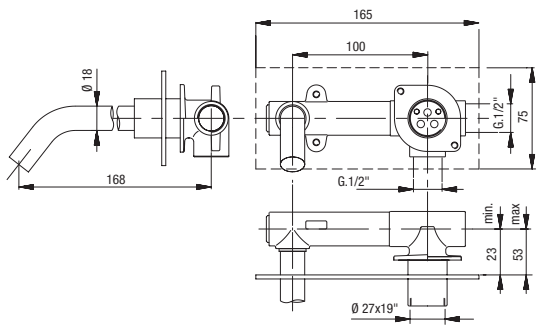


Art. 1175/25-3/8 BA



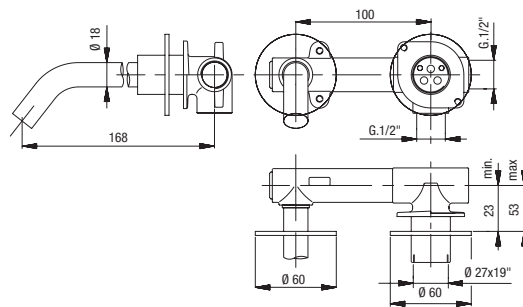
Art. 1028/326-25

Con piastra
With plate
 Mit Platte



Art. 1175/25 ROS 326

Con rosone
With rosas
 Mit Rosas



Art. 1013/25

Anello sede cartuccia
Cartridge ring seat
Kartuschenringsitz



Art. 1003/25

Cappuccio ABS
ABS cap
ABS-Kappe



Art. 1004/25

Ghiera
Ring nut
Gewindehülse



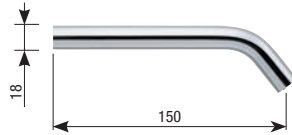
Art. 326 RAC

Innesto bocca erogazione
Spout connection
Anschluss für Ausgabeauslauf



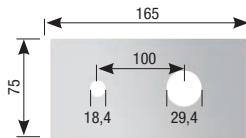
Art. 326

Bocca tonda
Round spout
Runde Auslauf



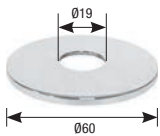
Art. 1028/25

Piastra cromata
Chromed plate
Verchromte Platte



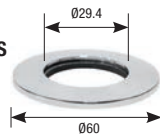
Art. 325ROS

Rosoni h 3 mm
Rosas h 3 mm
Rosas h 3 mm



Art. 1013/25ROS

Rosoni h 3 mm
Rosas h 3 mm
Rosas h 3 mm



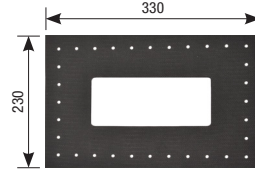
Art. 00098 (pag. 105)

Scatola di assemblaggio
Multipurpose assembling box
System box
Montagegehäuse



Art. 00098ME

Membrana isolante
Insulating membrane
Isolierungsmembran



Art. 00097GU2

Anello gomma foro 19 mm (1/2")
O-ring 1/2"
Gummiring mit einer Bohrung von 19 mm (1/2")



Art. 00097GU3

Tappo ø 33 mm
Plug ø 33 mm
Stopfen ø 33 mm

