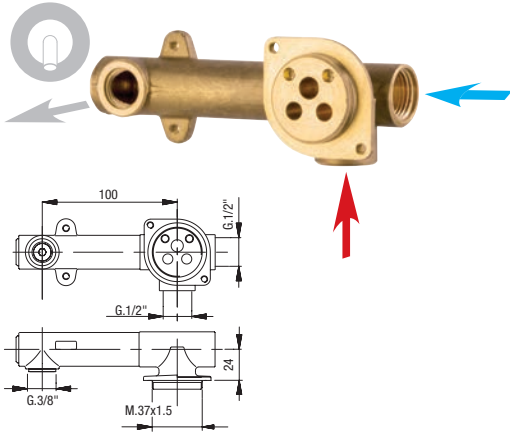


Miscelatore **lavabo** incasso
Concealed basin mixer
 Einbau-Mischbatterie für **Waschtische**

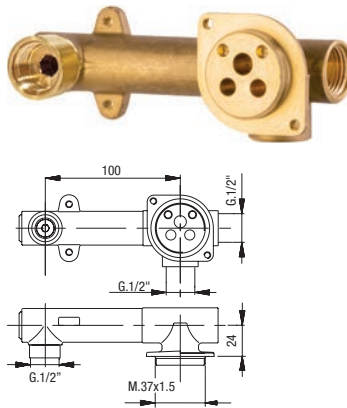
Ø35

disponibile in **ottone CW 510**
 available **CW 510 brass**
 erhältlich in **CW 510 Messing**

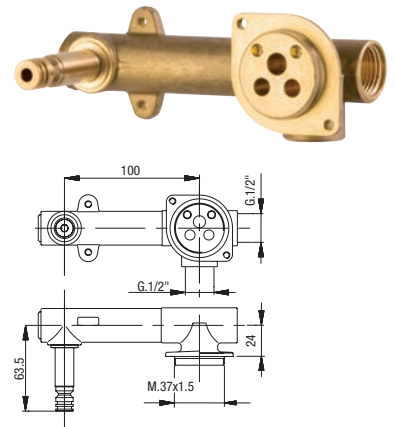
Art. 1175/35-3/8



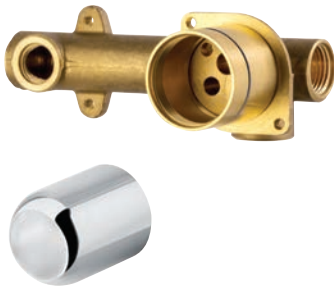
Art. 1175/35-1/2



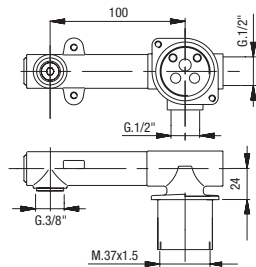
Art. 1175/35 BA



Art. 1175/35-3/8 SC



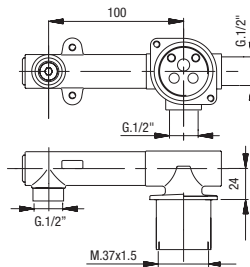
Con cappuccio scorrevole
With sliding sleeve
 Mit Schiebehaube



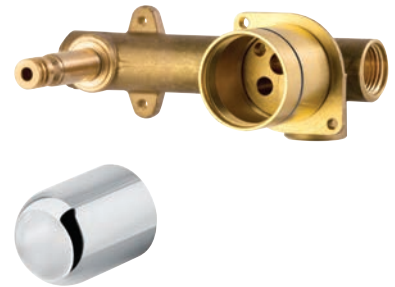
Art. 1175/35-1/2 SC



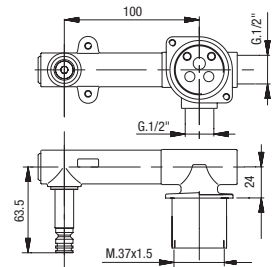
Con cappuccio scorrevole
With sliding sleeve
 Mit Schiebehaube



Art. 1175/35 BA SC



Con cappuccio scorrevole
With sliding sleeve
 Mit Schiebehaube



Art. 1013/35
 Anello sede cartuccia
Cartridge ring seat
 Kartuschenringsitz



Art. 1468
 Anello sede cartuccia
Cartridge ring seat
 Kartuschenringsitz



Art. 123B
 Raccordo 1/2" F x G 3/8"
 Connection 1/2" F x G 3/8"
 Fitting mit 1/2 F-Drehung x G 3/8"



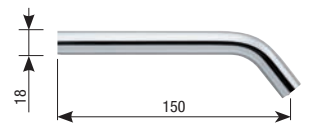
Art. 1003SF
 Cappuccio ABS
ABS cap
 ABS-Kappe



Art. 1465
 Cappuccio scorrevole
Sliding sleeve
 Schiebehaube



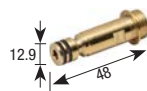
Art. 326
 Bocca tonda
Round spout
 Runde Auslauf



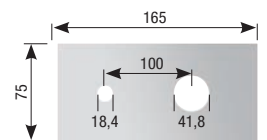
Art. 1004BS
 Ghiera
Ring nut
 Gewindehülse



Art. 326 RAC
 Innesto bocca erogazione
Spout connection
 Anschluss für Ausgabeauslauf

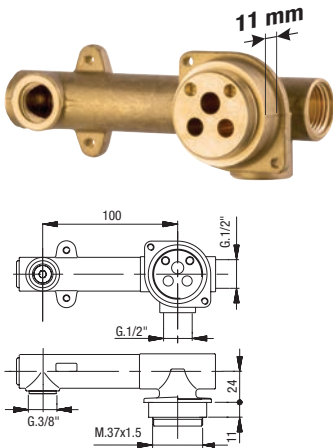


Art. 1028
 Piastra cromata
Chromed plate
 Verchromte Platte

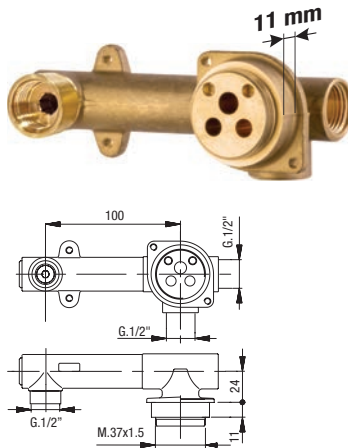


Versione prolungata
Extended version
Erweiterte Version

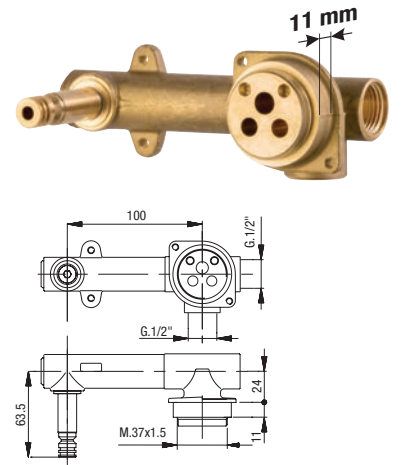
Art. 1175/35-3/8 AL



Art. 1175/35-1/2 AL



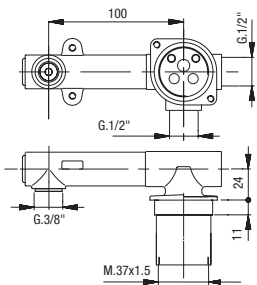
Art. 1175/35 BA AL



Art. 1175/35-3/8 AL SC



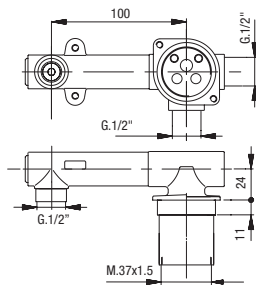
Con cappuccio scorrevole
With sliding sleeve
Mit Schiebehaube



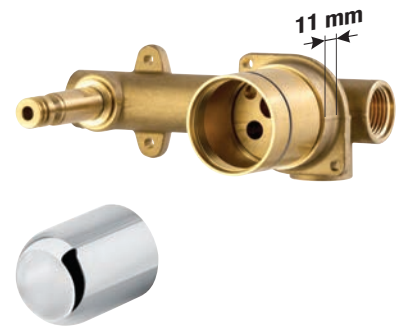
Art. 1175/35-1/2 AL SC



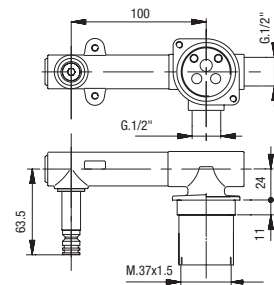
Con cappuccio scorrevole
With sliding sleeve
Mit Schiebehaube



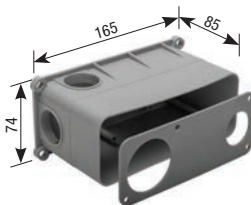
Art. 1175/35 AL BA SC



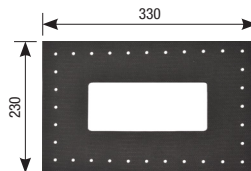
Con cappuccio scorrevole
With sliding sleeve
Mit Schiebehaube



Art. 00098 (pag. 105)
Scatola di assemblaggio
Multipurpose assembling box
System box Montagegehäuse



Art. 00098ME
Membrana isolante
Insulating membrane
Isolierungsmembran



Art. 00097GU2
Anello gomma foro 19 mm (1/2")
O-ring 1/2"
Gummiring mit einer Bohrung
von 19 mm (1/2")



Art. 00097GU3
Tappo ø 33 mm
Plug ø 33 mm
Stopfen ø 33 mm

