

Miscelatore lavabo incasso

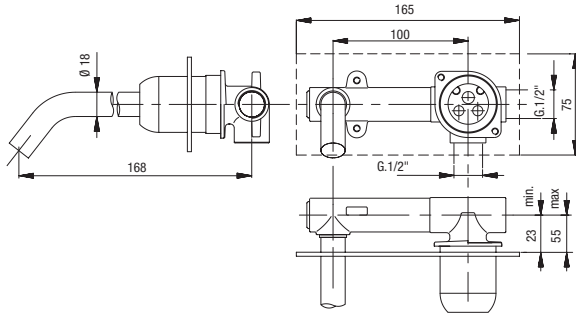
Concealed basin mixer

Einbau-Mischbatterie für Waschtische

Ø35

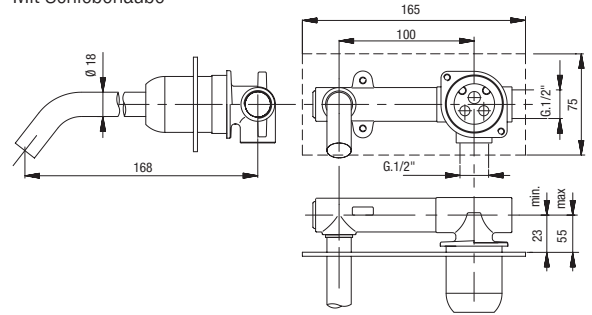
Art. 1028/326

Con piastra
With plate
Mit Platte



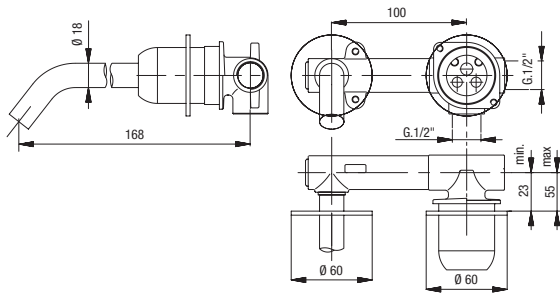
Art. 1028/326 SC

Con cappuccio scorrevole
With sliding sleeve
Mit Schiebehaube



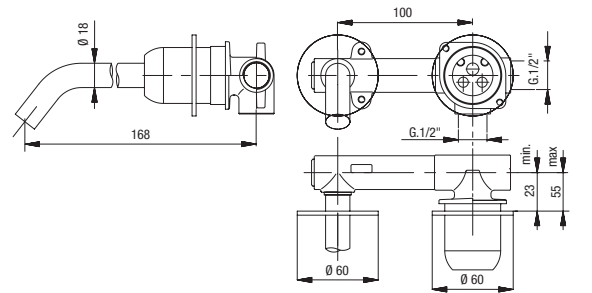
Art. 1175/35 ROS 326

Con rosoni
With rosas
Mit rosas



Art. 1175/35 ROS 326 SC

Con cappuccio scorrevole
With sliding sleeve
Mit Schiebehaube



Art. 1013/35

Anello sede cartuccia
Cartridge ring seat
Kartuschenringsitz



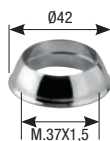
Art. 1468

Anello sede cartuccia
Cartridge ring seat
Kartuschenringsitz



Art. 1003SF

Cappuccio ABS
ABS cap
ABS-Kappe



Art. 1465

Cappuccio scorrevole
Sliding sleeve
Schiebehaube



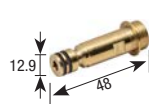
Art. 1004BS

Ghiera
Ring nut
Gewindehülse



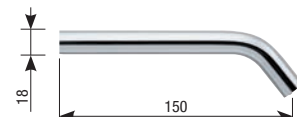
Art. 326 RAC

Innesto bocca erogazione
Spout connection
Anschluss für Ausgabeauslauf



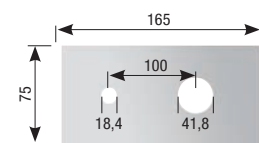
Art. 326

Bocca tonda
Round spout
Runde Auslauf



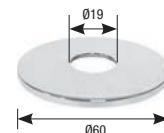
Art. 1028

Piastra cromata
Chromed plate
Verchromte Platte



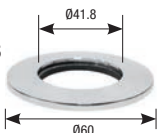
Art. 325ROS

Rosoni h 3 mm
Rosas h 3 mm
Rosas h 3 mm



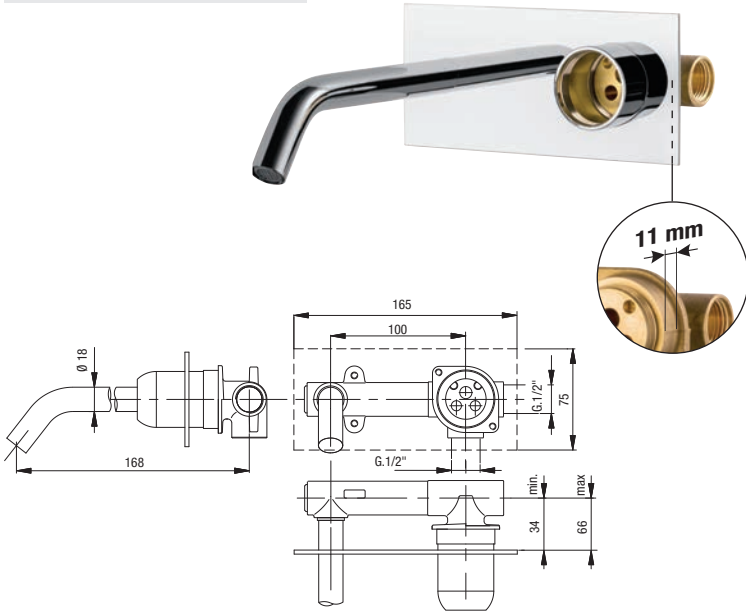
Art. 1013/35ROS

Rosoni h 3 mm
Rosas h 3 mm
Rosas h 3 mm

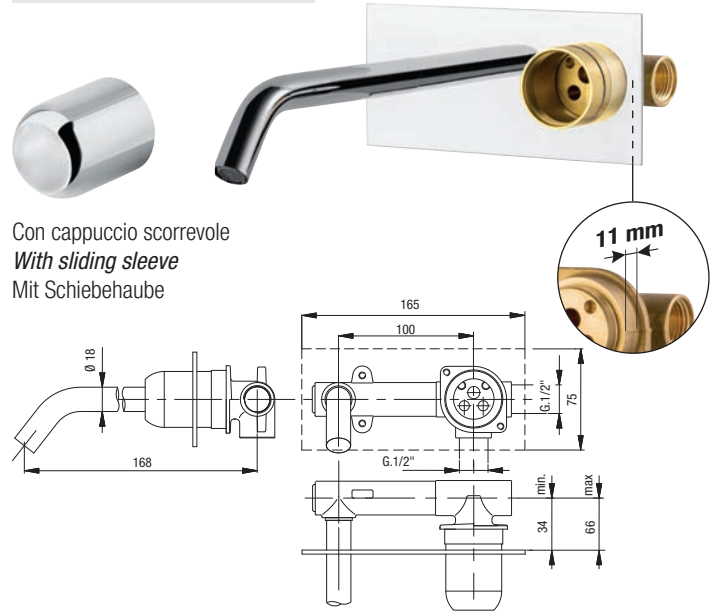


Versione prolungata
Extended version
Erweiterte Version

Art. 1028/326 AL

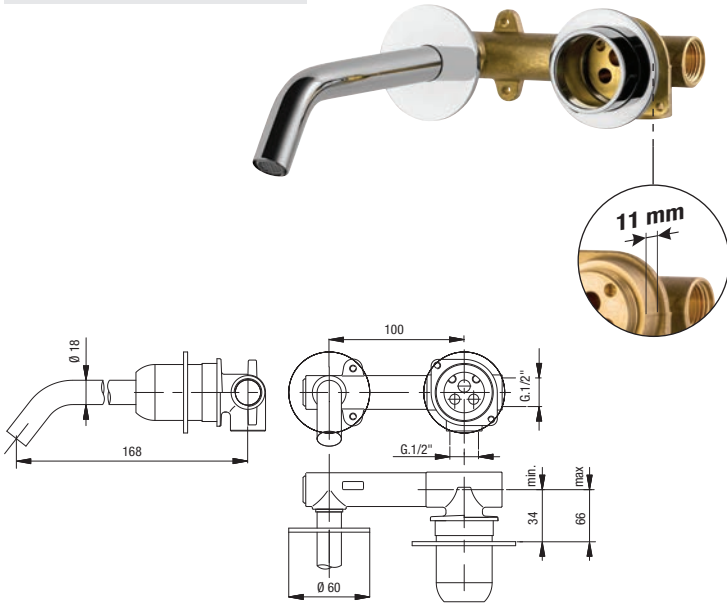


Art. 1028/326 AL SC

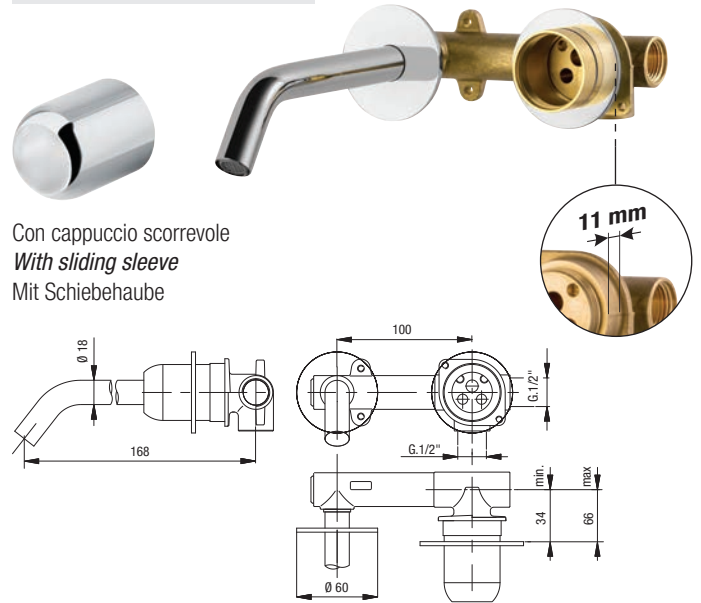


Con cappuccio scorrevole
With sliding sleeve
Mit Schiebehaube

Art. 1175/35 ROS 326 AL



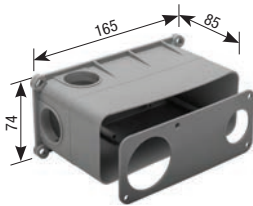
Art. 1175/35 ROS 326 AL SC



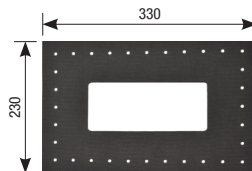
Con cappuccio scorrevole
With sliding sleeve
Mit Schiebehaube

MISCELATORI INCASSO
Ø 35

Art. 00098 (pag. 105)
Scatola di assemblaggio
Multipurpose assembling box
System box Montagegehäuse



Art. 00098ME
Membrana isolante
Insulating membrane
Isolierungsmembran



Art. 00097GU2
Anello gomma foro 19 mm (1/2")
O-ring 1/2"
Gummiring mit einer Bohrung
von 19 mm (1/2")



Art. 00097GU3
Tappo Ø 33 mm
Plug Ø 33 mm
Stopfen Ø 33 mm

