

Miscelatore **doccia** incasso
Concealed shower mixer
 Einbau-Mischbatterie für **Duschen**

Ø 35

con deviatore **ceramico**
 with **ceramic** diverter
 Keramik-Umstellventil

100 mm



Art. 1024/404

Art. 1024/405

Art. 1024/406

completo di scatola di montaggio "system box"
 with assembly box "system box"
 mit Montagegehäuse - "System box"



Art. 1024/401

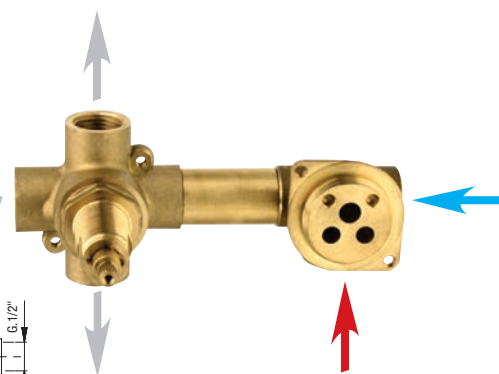
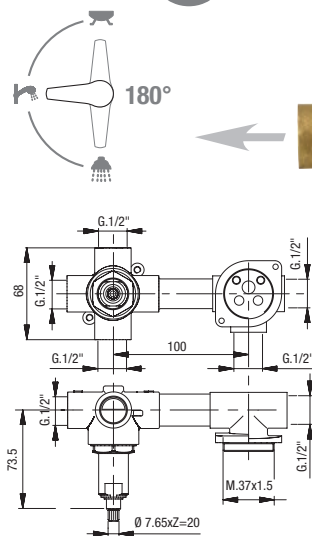
Art. 1024/402

Art. 1024/403

completo di scatola di montaggio "system box"
 with assembly box "system box"
 mit Montagegehäuse - "System box"

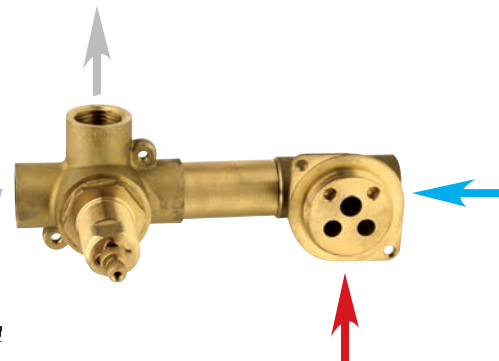
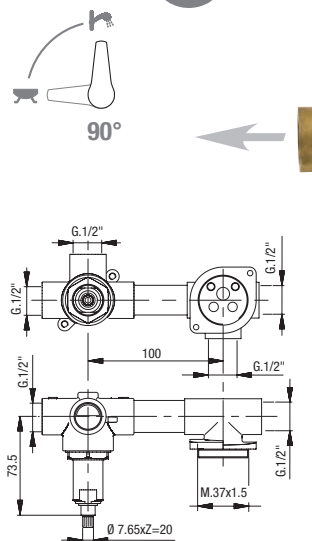
Art. 404

3 exits



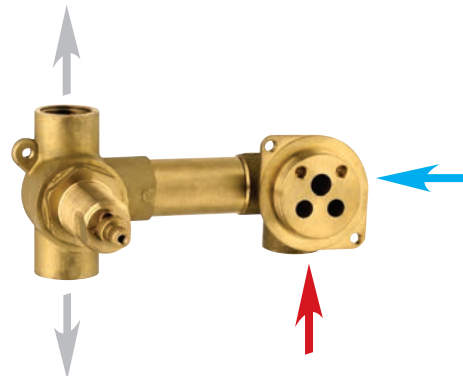
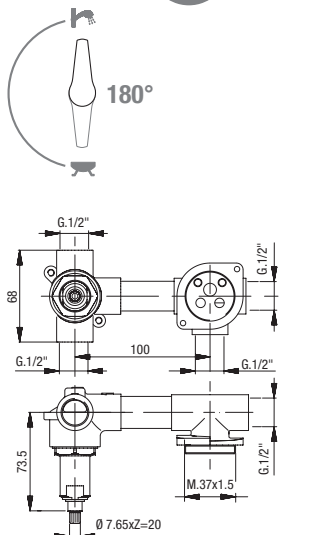
Art. 405

2 exits



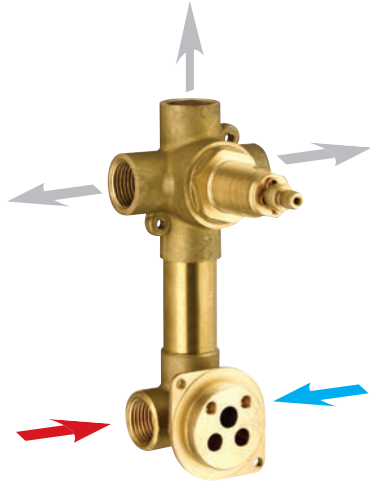
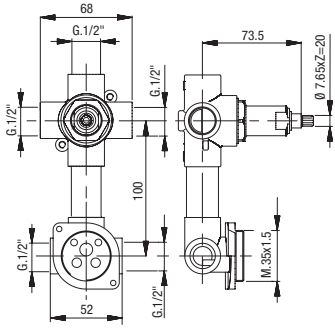
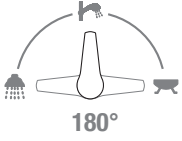
Art. 406

2 exits



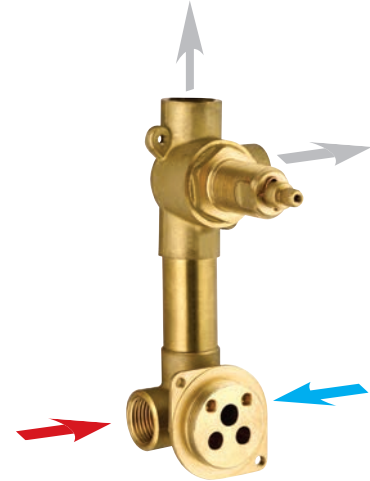
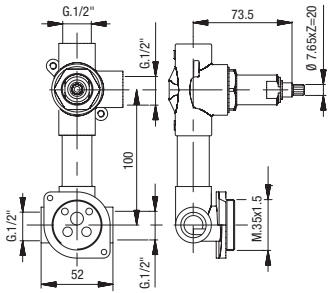
Art. 401

3 exits



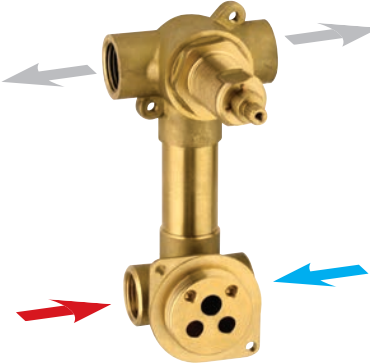
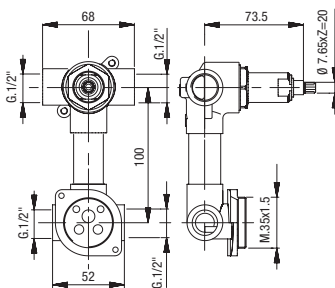
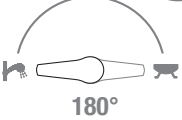
Art. 402

2 exits



Art. 403

2 exits



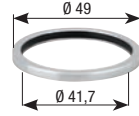
Art. 1013/35

Anello sede cartuccia
Cartridge ring seat
Kartuschenringsitz



Art. 00050

Anello fissaggio piastra per miscelatore
Plate fixing ring - mixer
Plattenbefestigungsring für Mischbatterie



Art. 00040

Anello fissaggio piastra per deviatore
Plate fixing ring - diverter
Plattenbefestigungsring für Umstellventil



Art. 1003SF

Cappuccio ABS
ABS cap
ABS-Kappe



Art. 1004BS

Ghiera
Ring nut
Gewindehülse



Art. 1468

Anello sede cartuccia
Cartridge ring seat
Kartuschenringsitz



Art. 1465

Cappuccio scorrevole
Sliding sleeve
Schiebehaube



Art. 640

Prolunga deviatore
Diverter extension
Verlängerung
Umstellventil



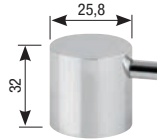
Art. 640A

Prolunga deviatore
Diverter extension
Verlängerung
Umstellventil



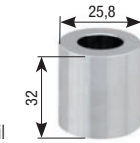
Art. 00120

Maniglia deviatore
Diverter handle
Umstellgriff



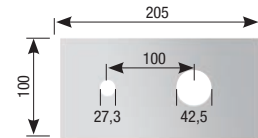
Art. 00080

Coprifiletto deviatore cromato
Diverter cover thread
Verchromte Gewindeabdeckung Umstellventil



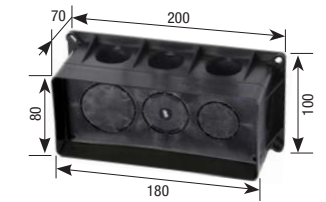
Art. 1024

Piastra cromata
Chromed plate
Verchromte Platte



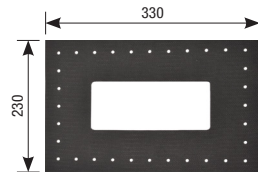
Art. 00097 (pag. 109)

Scatola di assemblaggio
Multipurpose assembling box
System box Montagegehäuse



Art. 00097ME

Membrana isolante
Insulating membrane
Isolierungsmembran



Art. 00097GU1

Anello gomma foro 25,2 mm (3/4")
O-ring 3/4"
Gummiring mit einer Bohrung von 25,2 mm (3/4")



Art. 00097GU2

Anello gomma foro 19 mm (1/2")
O-ring 1/2"
Gummiring mit einer Bohrung von 19 mm (1/2")



Art. 00097GU3

Tappo Ø 33 mm
Plug Ø 33 mm
Stopfen Ø 33 mm

