

Miscelatore doccia incasso
Concealed shower mixer
 Einbau-Mischbatterie für Duschen

ø40 2 exits

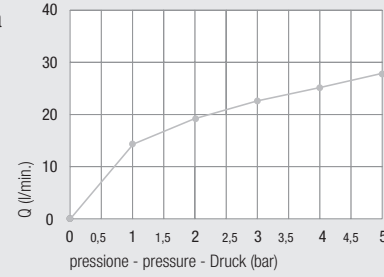
con deviatore **click-clack** (Art. 1502 KS)
 with **click-clack** diverter (Art. 1502 KS)
 Mit **click - clack** (Art. 1502 KS)

ø40 2 exits

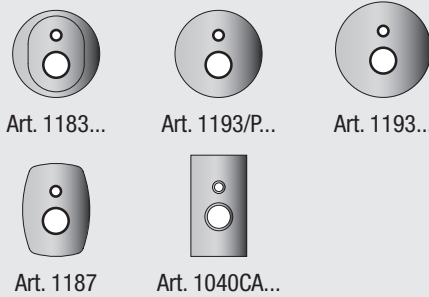
con deviatore **a pulsante** (Art. 1502)
 with **push** diverter (Art. 1502)
 mit **Druckknopfumstellung** (Art. 1502)

DZR
 Available

Diagramma di portata
 (uscita libera)
*Flow diagram
 (free exit)*
 Diagramm der
 Durchflussleistung
 (freier Ausgang)



Piastre idonee - *Appropriate plates* - Passende Platten pag. 88



Design

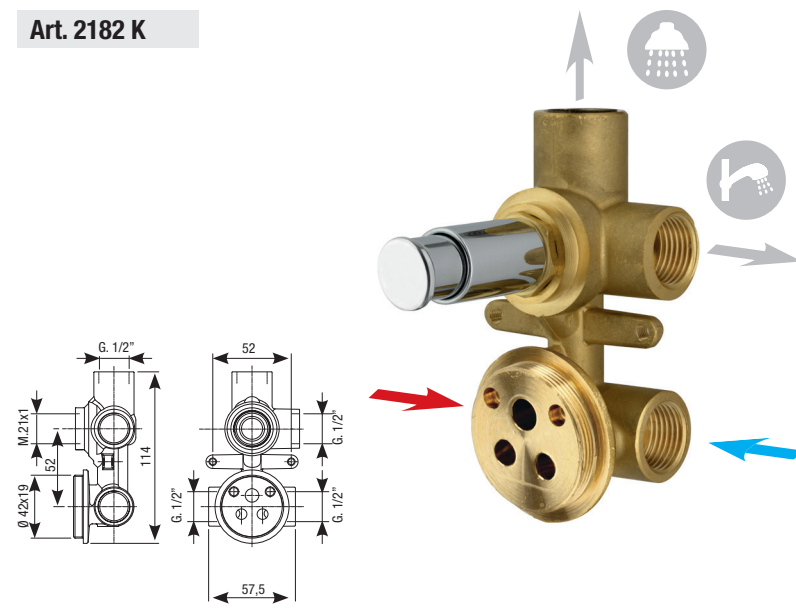


Art.Q
 Versione quadrata
Square version
 Quadratische Ausführung

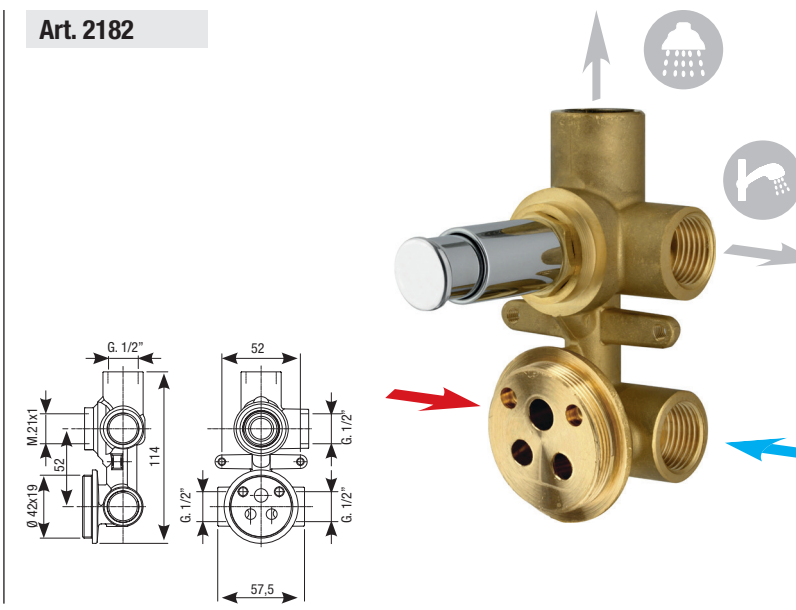


Art.MN
 Versione minimal ottone cromato o ABS
Minimal design version brass-chrome or ABS
 Minimalistische Ausführung Verchromtes Messing oder ABS

Art. 2182 K

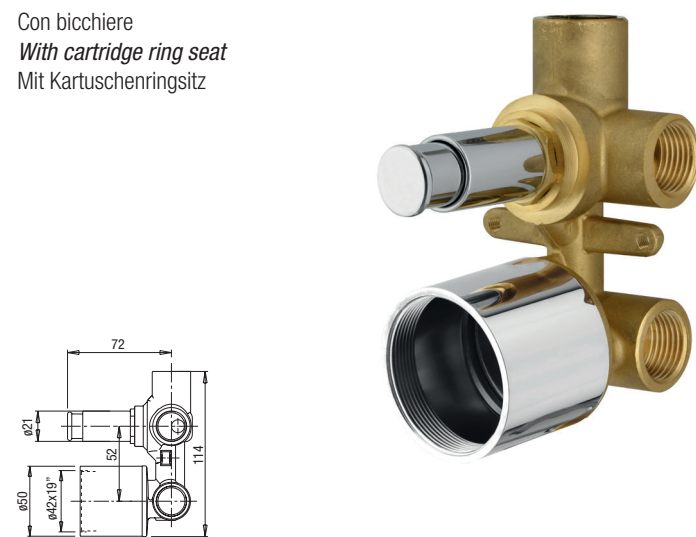


Art. 2182



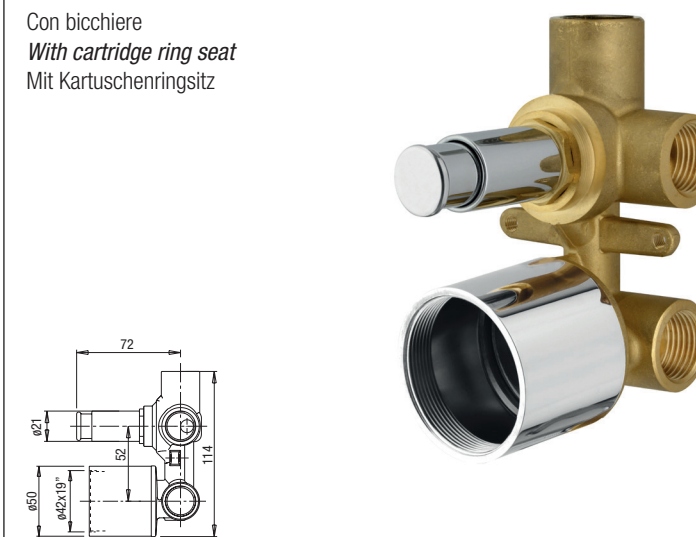
Art. 2192 K

Con bicchiere
With cartridge ring seat
 Mit Kartuschenringsitz



Art. 2192

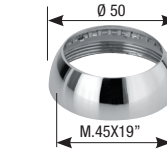
Con bicchiere
With cartridge ring seat
 Mit Kartuschenringsitz



Art. 1161
 Anello sede cartuccia
Cartridge ring seat
 Kartuschenringsitz



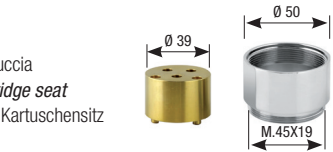
Art. 1500
 Cappuccio ABS
ABS cap
 ABS-Kappe



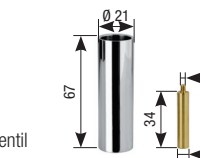
Art. 1501
 Ghiera serraggio
Ring nut
 Gewindeverschraubung



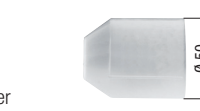
Art. 600
 Kit prolunga sede cartuccia
Extension kit for cartridge seat
 Verlängerungsbausatz Kartuschensitz



Art. 610
 Prolunga deviatore
Diverter extension
 Verlängerung Umstellventil



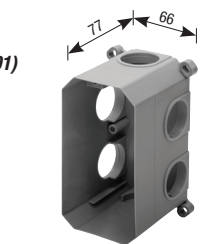
Art. PR50
 Protezione mix
Mix protection
 Schutzvorrichtung Mixer



Art. PR20
 Protezione in plastica
Plastic protection
 Kunststoffschutzvorrichtung



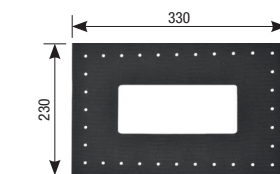
Art. 3182CG (pag. 101)
 Scatola di assemblaggio
Multipurpose assembling box
 Montagegehäuse



Art. 3183
 Coperchio scatola
Box cover
 Gehäuseabdeckung



Art. 3181ME
 Membrana isolante
Insulating membrane
 Isolierungsmembran



Art. 3185
 Prolunga G.1/2"
Extension G.1/2"
 Verlängerung mit 1/2"-Drehung



Art. 3181G1/2
 Guarnizione G.1/2"
Gasket G.1/2"
 Dichtung mit 1/2"-Drehung

