

Miscelatore doccia incasso
Concealed shower mixer
 Einbau-Mischbatterie für Duschen

ø40 2 exits



con deviatore **ceramico**
 with **ceramic diverter**
Keramik-Umstellventil

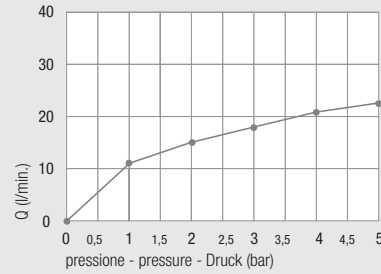
ø40 3 exits



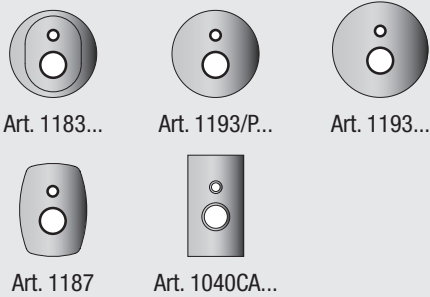
con deviatore **ceramico**
 with **ceramic diverter**
Keramik-Umstellventil

DZR Available

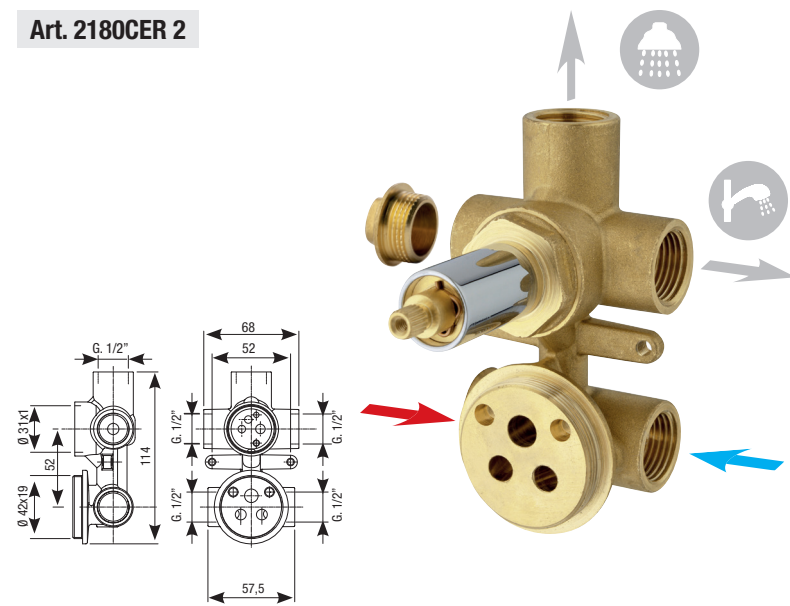
Diagramma di portata (uscita libera)
Flow diagram (free exit)
 Diagramm der Durchflussleistung (freier Ausgang)



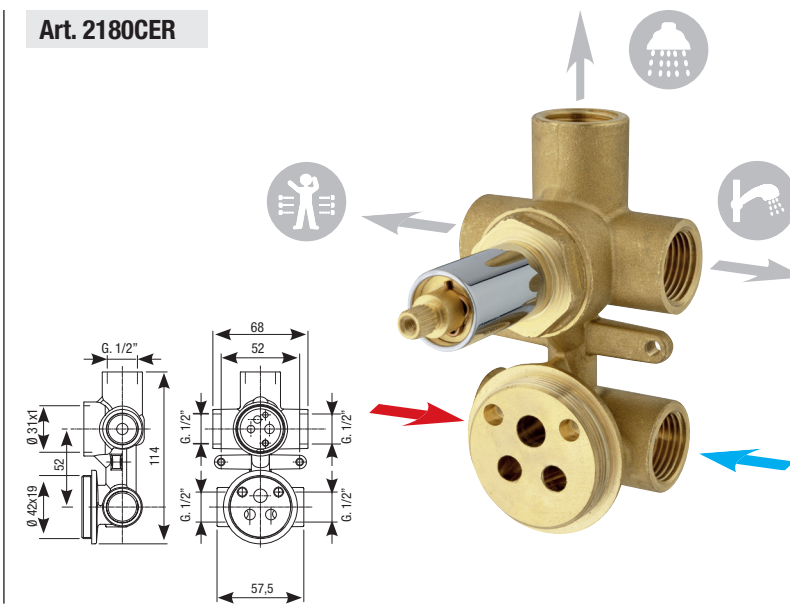
Piastre idonee - *Appropriate plates* - Passende Platten pag. 88



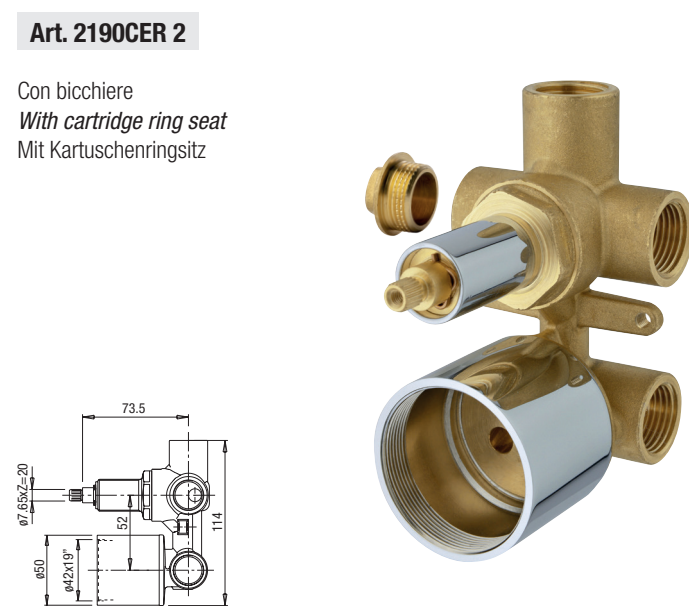
Art. 2180CER 2



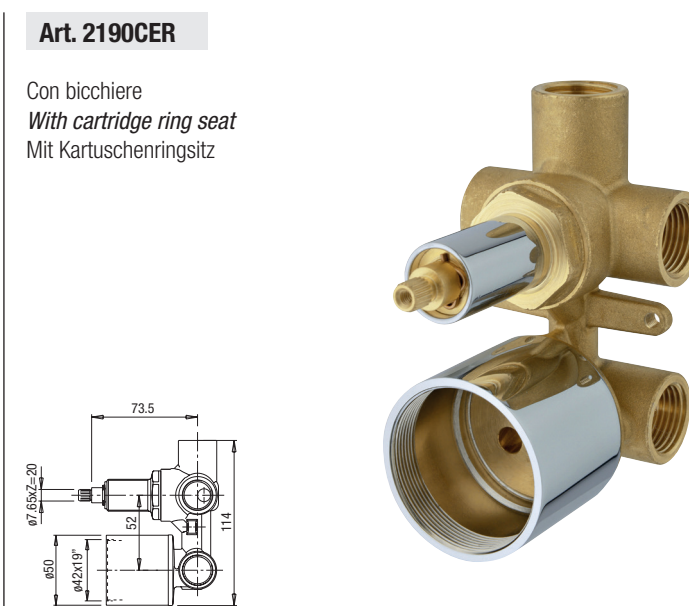
Art. 2180CER



Art. 2190CER 2



Art. 2190CER



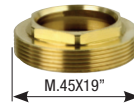
Art. 1161
 Anello sede cartuccia
Cartridge ring seat
 Kartuschenringsitz



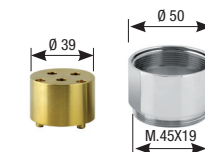
Art. 1500
 Cappuccio ABS
ABS cap
 ABS-Kappe



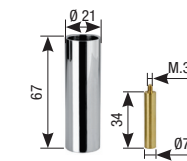
Art. 1501
 Ghiera serraggio
Ring nut
 Gewindeverschraubung



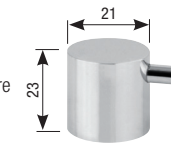
Art. 600
 Kit prolunga sede cartuccia
Extension kit for cartridge seat
 Verlängerungsbausatz Kartuschensitz



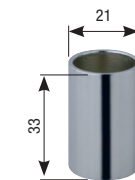
Art. 610
 Prolunga deviatore
Diverter extension
 Verlängerung Umstellventil



Art. 00122
 Maniglia deviatore
Diverter handle
 Umstellgriff



Art. 1502PRO
 Coprifiletto deviatore cromato
Diverter cover thread
 Verchromte Gewindeabdeckung Umstellventil



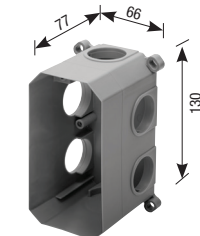
Art. PR50
 Protezione mix
Mix protection
 Schutzvorrichtung Mixer



Art. PR20
 Protezione in plastica
Plastic protection
 Kunststoffschutzvorrichtung



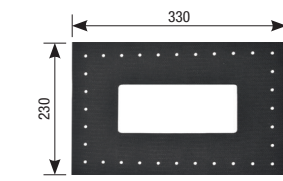
Art. 3182CG (pag. 101)
 Scatola di assemblaggio
Multipurpose assembling box
 Montagegehäuse



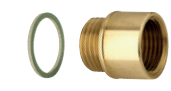
Art. 3183
 Coperchio scatola
Box cover
 Gehäuseabdeckung



Art. 3181ME
 Membrana isolante
Insulating membrane
 Isolierungsmembran



Art. 3185
 Prolunga G. 1/2"
Extension G. 1/2"
 Verlängerung mit 1/2"-Drehung



Art. 3181G1/2
 Guarnizione G. 1/2"
Gasket G. 1/2"
 Dichtung mit 1/2"-Drehung

