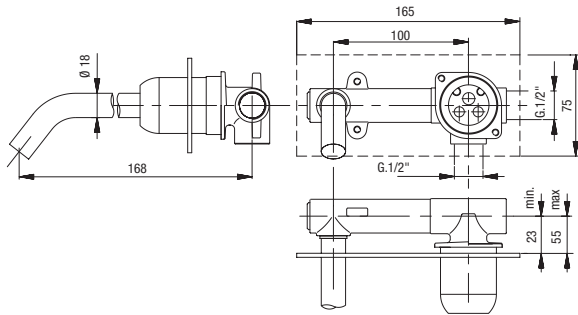


Miscelatore **lavabo** incasso  
*Concealed basin mixer*  
 Einbau-Mischbatterie für **Waschtische**

Ø35

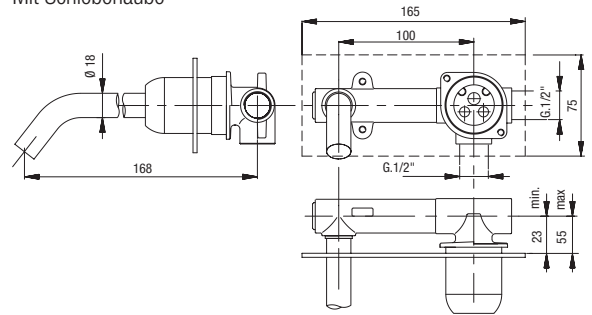
**Art. 1028/326**

Con piastra  
*With plate*  
 Mit Platte



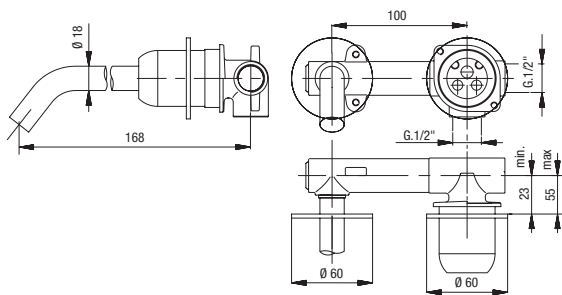
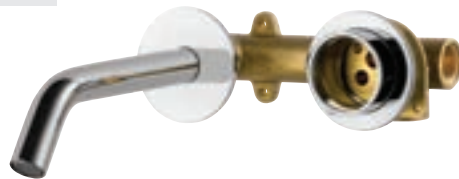
**Art. 1028/326 SC**

Con cappuccio scorrevole  
*With sliding sleeve*  
 Mit Schiebehaube



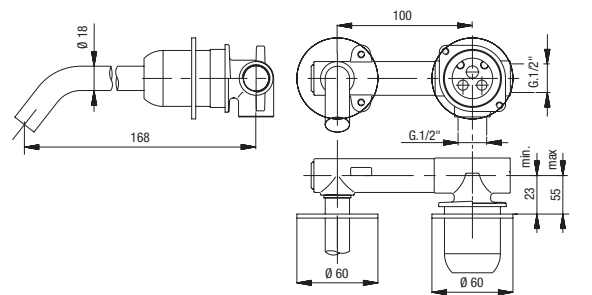
**Art. 1175/35 ROS 326**

Con rosoni  
*With rosas*  
 Mit rosas



**Art. 1175/35 ROS 326 SC**

Con cappuccio scorrevole  
*With sliding sleeve*  
 Mit Schiebehaube



**Art. 1013/35**

Anello sede cartuccia  
*Cartridge ring seat*  
 Kartuschenringsitz



**Art. 1468**

Anello sede cartuccia  
*Cartridge ring seat*  
 Kartuschenringsitz



**Art. 1003SF**

Cappuccio ABS  
*ABS cap*  
 ABS-Kappe



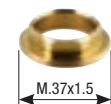
**Art. 1465**

Cappuccio scorrevole  
*Sliding sleeve*  
 Schiebehaube



**Art. 1004BS**

Ghiera  
*Ring nut*  
 Gewindehülse



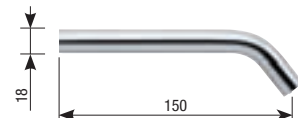
**Art. 326 RAC**

Innesto bocca erogazione  
*Spout connection*  
 Anschluss für Ausgabeauslauf



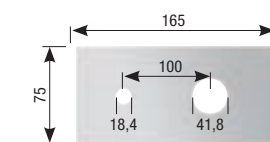
**Art. 326**

Bocca tonda  
*Round spout*  
 Runde Auslauf



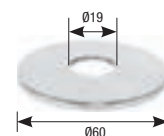
**Art. 1028**

Piastra cromata  
*Chromed plate*  
 Verchromte Platte



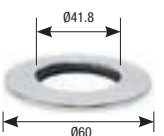
**Art. 325ROS**

Rosoni h 3 mm  
*Rosas h 3 mm*  
 Rosas h 3 mm



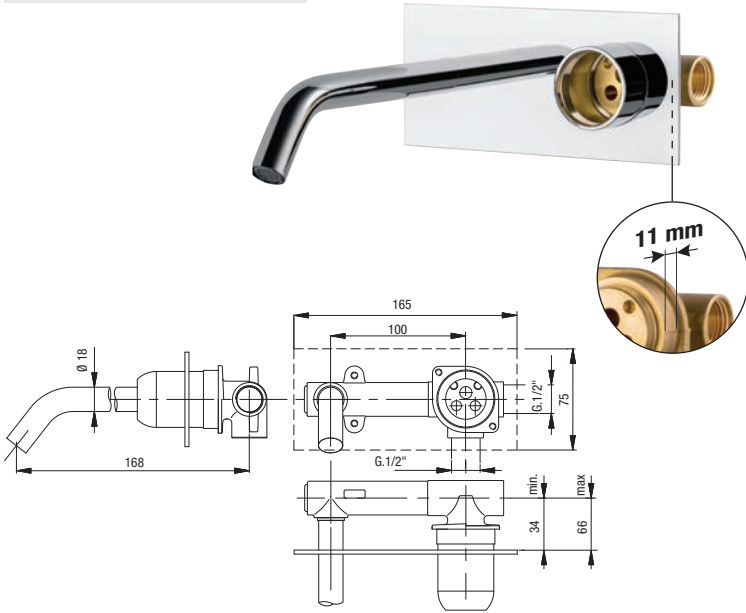
**Art. 1013/35ROS**

Rosoni h 3 mm  
*Rosas h 3 mm*  
 Rosas h 3 mm

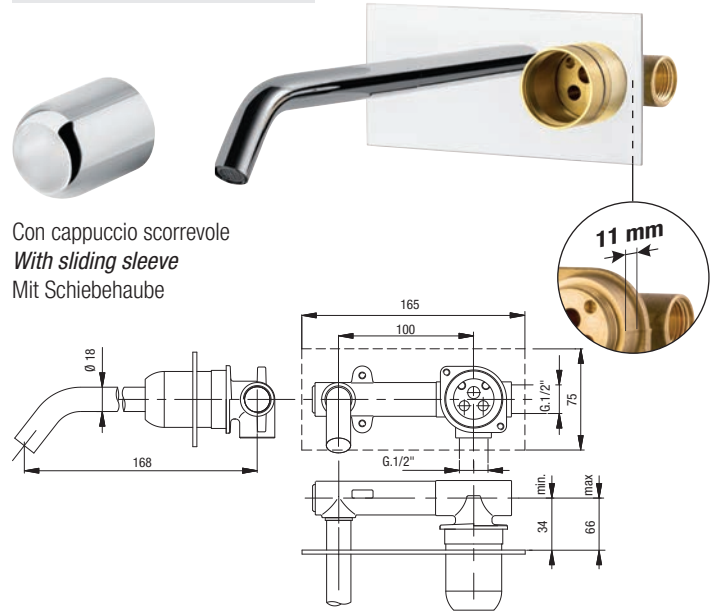


Versione prolungata  
**Extended version**  
Erweiterte Version

Art. 1028/326 AL

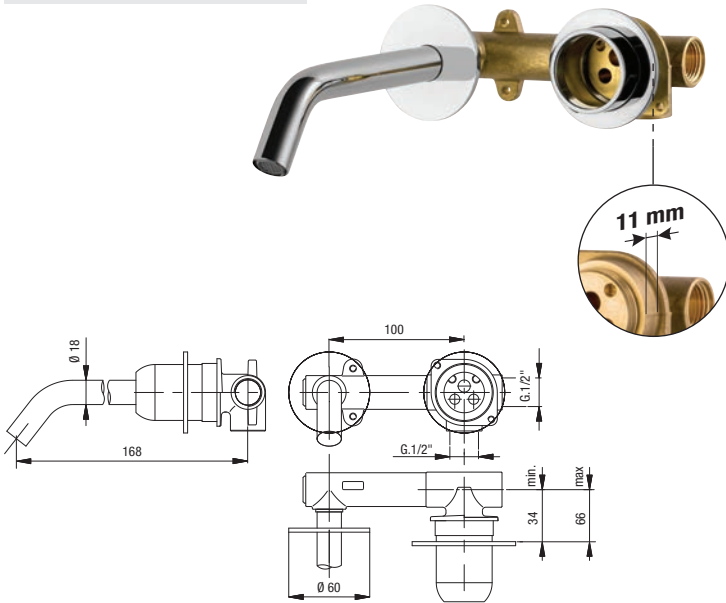


Art. 1028/326 AL SC

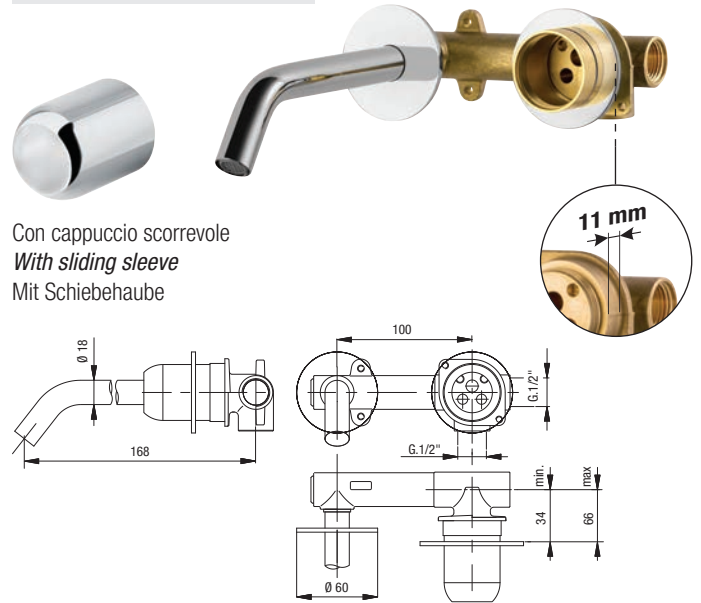


Con cappuccio scorrevole  
*With sliding sleeve*  
Mit Schiebehaube

Art. 1175/35 ROS 326 AL



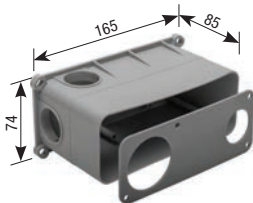
Art. 1175/35 ROS 326 AL SC



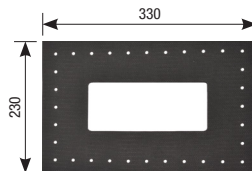
Con cappuccio scorrevole  
*With sliding sleeve*  
Mit Schiebehaube

MISCELATORI INCASSO  
Ø 35

Art. 00098 (pag. 105)  
Scatola di assemblaggio  
*Multipurpose assembling box*  
System box Montagegehäuse



Art. 00098ME  
Membrana isolante  
*Insulating membrane*  
Isolierungsmembran



Art. 00097GU2  
Anello gomma foro 19 mm (1/2")  
*O-ring 1/2"*  
Gummiring mit einer Bohrung  
von 19 mm (1/2")



Art. 00097GU3  
Tappo Ø 33 mm  
*Plug Ø 33 mm*  
Stopfen Ø 33 mm

