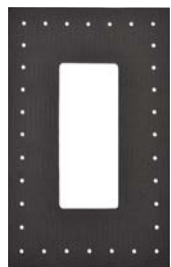


# Scatola incasso con tenuta ermetica

Box with air tight seal

Einbaukastens mit abgedichteter



Art. 00097ME



livella  
level  
Wasserwaage

Art. 00097



Art.00097GU1  
O-ring 3/4"



Art.00097GU2  
O-ring 1/2"



Art.00097GU3  
Tappo  
Plug  
Stopfen



Miscelatore doccia incasso  
Concealed shower mixer  
Einbau-Mischbatterie für Duschen

Ø35

pag. 70

# Installazione e manutenzione scatola incasso (Art. 00097)

## Installation and maintenance of the built-in box (Art. 00097)

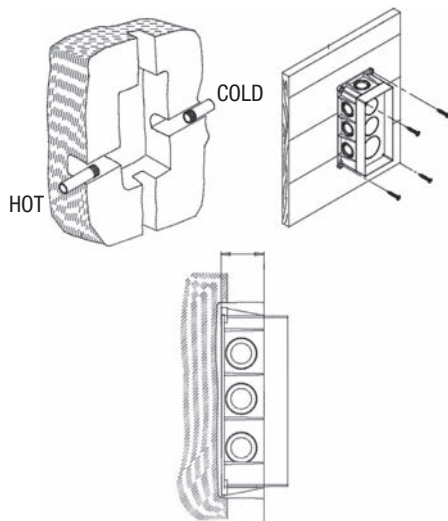
## Installation und wartung des einbaukastens (Art. 00097)

### 1

Ricavare nel muro l'alloggiamento per contenere la scatola verificando bene l'altezza, lunghezza e profondità della medesima. In caso di montaggio in pareti di legno o cartongesso utilizzare le apposite asole poste agli angoli estremi della scatola.

*Make an opening in wall to house box, carefully checking its height, length and depth. Where box is to be mounted in wooden or plasterboard walls, use special slots located at extreme corners of box.*

Die Aufstellung für den Kasten in der Wand herausarbeiten, dabei Höhe, Länge und Tiefe desselben überprüfen. Beim Einbau in Wänden aus Holz oder Gipskarton, die geeigneten Ösen an den äußeren Ecken des Kastens verwenden.



### 2

- Alloggiare il gr. miscelatore (2) all'interno della scatola (1) assicurandolo con le viti in dotazione e negli appositi sostegni. I fori della scatola non interessati ai collegamenti devono essere chiusi con tappi ciechi (3) in dotazione.

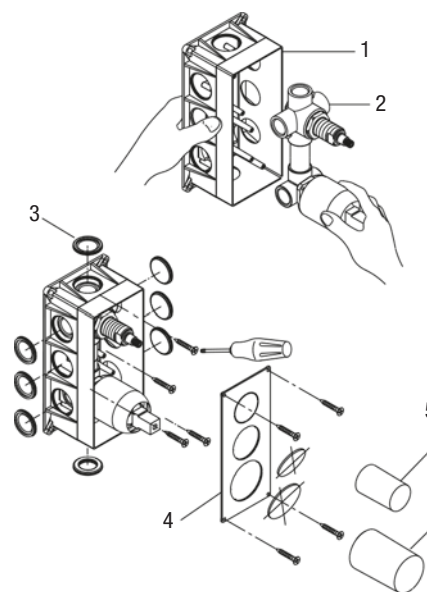
- Assemblare le guarnizioni (3) agli ingressi ed uscite interessate al collegamento, montare il coperchio (4) e le protezioni (5).

- Slot mixer assembly (2) inside box and secure in appropriate supports with supplied screws. Any of the box's holes not involved in connection must be closed off with supplied blanking plugs (3).

- Join seals to inputs and outputs to be connected, mount cover (4) and guards (5).

- den Mixer (2) in der Kasten (1) platzieren, mit den gelieferten Schrauben und an die vorgesehenen Abstützungen befestigen. Die an den Verbindungen nicht beteiligten Löcher in dem Kasten müssen mit gelieferten Blindstopfen (3) sofern abgedichtet werden.

- Die Dichtungen (3) an die an den Überleitungen beteiligten Ein- oder Ausgänge anschließen, mit Abdeckung (4) und Absicherungen (5) verkleiden.



### 3-4

- Procedere all'installazione della scatola nel muro assicurandosi dell'allineamento per mezzo di una livella (6).

- Effettuare i collegamenti con rete idrica e con le differenti uscite (doccia, saliscendi, etc.) (7).

- Prima di chiudere verificare che i collegamenti non perdano e, togliendo momentaneamente le protezioni (8), controllare le funzioni della miscelazione, apertura, chiusura (9) e deviatore (10).

- Proceed with installation of box in wall; ensure correct alignment with a spirit level (6).

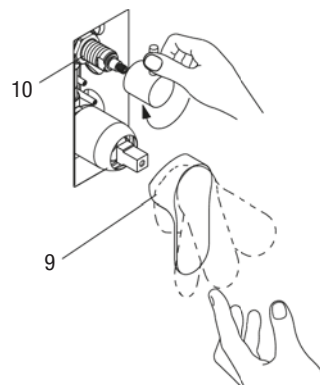
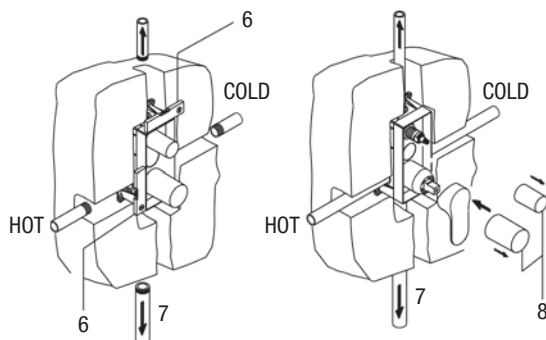
- Connect to mains water and various outputs (shower, riser rail, etc.) (7).

- Before closing, check that connections do not leak; remove guards (8) temporarily to check for correct functioning of mixing, opening, closing (9) and switching (10).

- den Kasten in die Wand einsetzen, dabei die Ausrichtung mit einer Wasserwaage sicherstellen (6).

- Die Verbindungen mit dem Wasserleitungsnetz oder mit den verschiedenen Ausgängen (Dusche, Duscharmaturen usw.) herstellen (7).

- Vor dem Mauern die Verbindungen auf undichte Stellen prüfen (7). Vorübergehend die Absicherungen entfernen (8) und die Funktionen Mischen, öffnen, Schließen (9) und den Einhebeldusche-Hahn überprüfen (10).



## 5

- Con della colla apporre la membrana isolante (11) alla parete facendola aderire bene intorno alla scatola.
  - Intonacare e posare le piastrelle (12) tenendo presente il limite Max indicato sulla scatola.
  - Con un cutter tagliare il profilo della scatola eccedente (13).
  - Togliere le protezioni (14) e seguire con il montaggio delle parti esterne (piastra, leva) (15).
- Affix insulating membrane (11) to wall with glue so that it adheres well around box.*  
*- Proceed with plastering and tiling (12), whilst bearing in mind maximum limit indicated on box.*  
*- Trim away excess edges of box with a sharp knife (13).*  
*- Remove guards and proceed with assembly of external parts (plate, lever).*
- Druckmittel (11) mit Leim an die Wand anbringen, so dass er gut um den Kasten anhaftet.
  - Beim Verputzen und Fliesenlegen (12) die maximale Putzgrenze auf der Kasten angegeben einhalten.
  - Mit einem Cutter den Umriss im Überfluss am Kasten zuschneiden (13).
  - Die Absicherungen entfernen (14) und den externen Montageteilen (Platte, Hebel) einsetzen (15).

