

# PIANTANA BATTERIA LAVABO G.1/2"

G. 1/2" BASIN VALVE

STANDARMATUR FÜR WASCHTISCHE MIT 1/2"-DREHUNG



Art. 1090 A = Ø 26x19"

Art. 1091 A = Ø 27x19"

Art. 1093 A = G. 3/4"

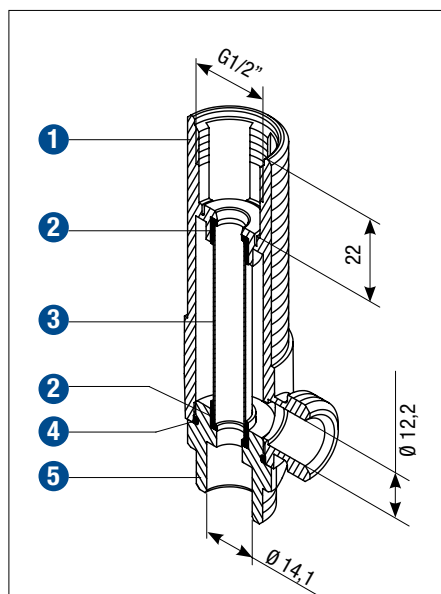
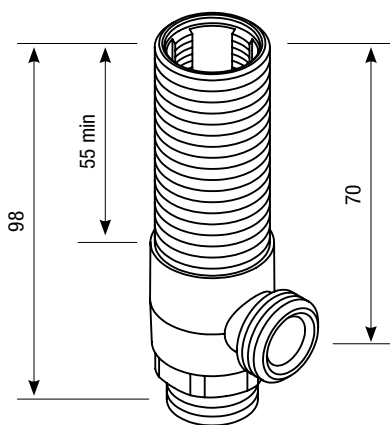
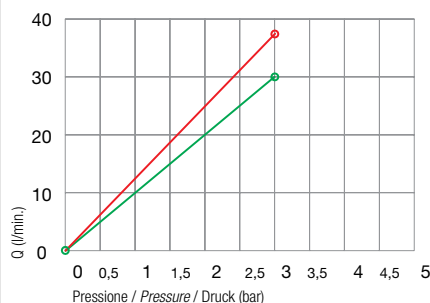


Diagramma di portata  
Flow diagram  
Diagramm der Durchflussleistung

VITONE NORMALE  
NORMAL HEADWORK  
NORMALES OBERTEIL

VITONE CERAMICO  
CERAMIC HEADWORK  
KERAMIK-OBERTEIL



DESCRIZIONE DESCRIPTION BESCHREIBUNG	MATERIALE MATERIAL MATERIAL
1 Corpo piantana Body valve Standkörper	UNI 5705-65 CW 617 N
2 Guarnizione Rubber gasket Dichtung	NBR 90 Sh
3 Tubetto Copper tube Röhrchen	RAME COPPER KUPFER
4 O-Ring 2075	NBR 70 Sh
5 Raccordo G.1/2" Connection G. 1/2" Fitting mit 1/2"-Drehung	UNI 5705-65 CW 617 N

- 1  
Corpo piantana  
Body valve  
Standkörper
- 2  
Guarnizione  
Rubber gasket  
Dichtung
- 3  
Tubetto  
Copper tube  
Röhrchen
- 4  
O-Ring 2075
- 5  
Raccordo G.1/2"  
Connection G. 1/2"  
Fitting mit 1/2"-Drehung

- Disponibile con raccordo 1/2" NPT
- ACS approvato

- Available with 1/2" NPT connection
- ACS approved

- Erhältlich mit NPT-Fitting mit 1/2"-Drehung
- ACS geprüft