

# PIANTANA BATTERIA LAVABO / BIDET G.1/2"

G.1/2" BASIN VALVE - LONG VERSION

STANDARMATUR FÜR WASCHTISCH-BIDET MIT 1/2"-DREHUNG



PROLUNGA  
EXTENSION  
VERLÄNGERUNG

Art. 1100 A = Ø 26x19"

Art. 1100PRO A = Ø 26x 19"

Art. 1101 A = Ø 27x19"

Art. 1101PRO A = Ø 27x 19"

Art. 1103 A = G. 3/4"

Art. 1103PRO A = G. 3/4"

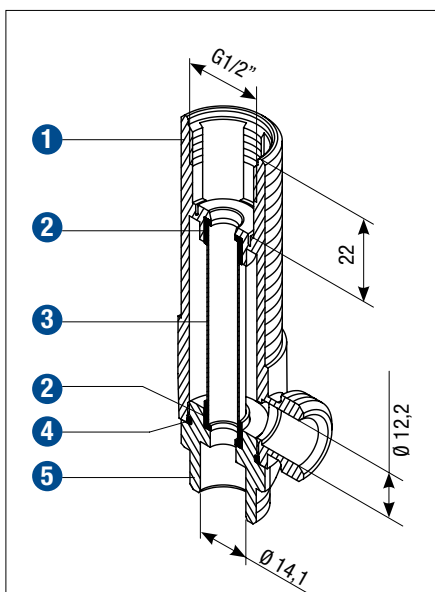
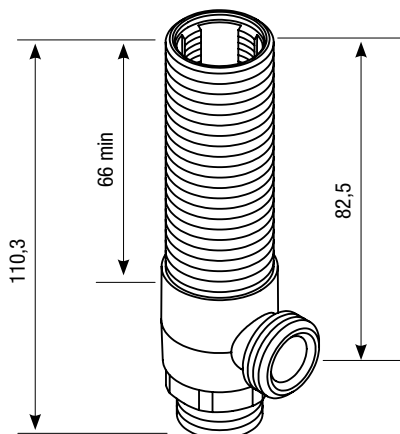
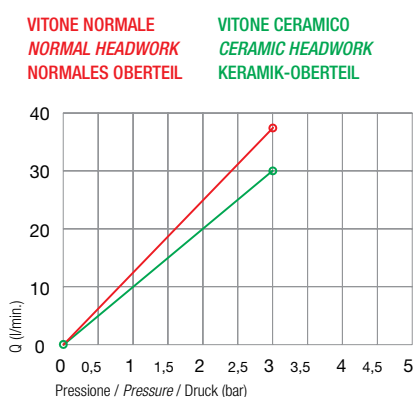


Diagramma di portata  
Flow diagram  
Diagramm der Durchflussleistung



DESCRIZIONE DESCRIPTION BESCHREIBUNG	MATERIALE MATERIAL MATERIAL
1 Corpo piantana Body valve Standkörper	UNI 5705-65 CW 617 N
2 Guarnizione Rubber gasket Dichtung	NBR 90 Sh
3 Tubetto Copper tube Röhrchen	RAME COPPER KUPFER
4 O-Ring 2075	NBR 70 Sh
5 Raccordo G. 1/2" Connection G. 1/2" Fitting mit 1/2"-Drehung	UNI 5705-65 CW 617 N

- Disponibile con raccordo 1/2" NPT
- Certificazione USA AB 1953 ottenuta
- ACS approvato
- c UPC - IAPMO approvato
- NSF61 conforme

- Available with 1/2" NPT connection
- US AB 1953 certified
- ACS certified
- c UPC - IAPMO certified
- NSF61 certified

- Erhältlich mit NPT-Fitting mit 1/2"-Drehung
- Mit erhaltener Zertifizierung entsprechend der USA AB 1953
- ACS geprüft
- c UPC - IAPMO geprüft
- Entsprechend der NSF61