

# PIANTANA BATTERIA LAVABO G.3/4"

G.3/4" BASIN VALVE

STANDARMATUR FÜR WASCHTISCH mit 3/4"-DREHUNG



Art. 1700 **A** = Ø 32x 19"

- Disponibile con filetto NPT
- Available with NPT connection
- Erhältlich mit NPT-Gewinde

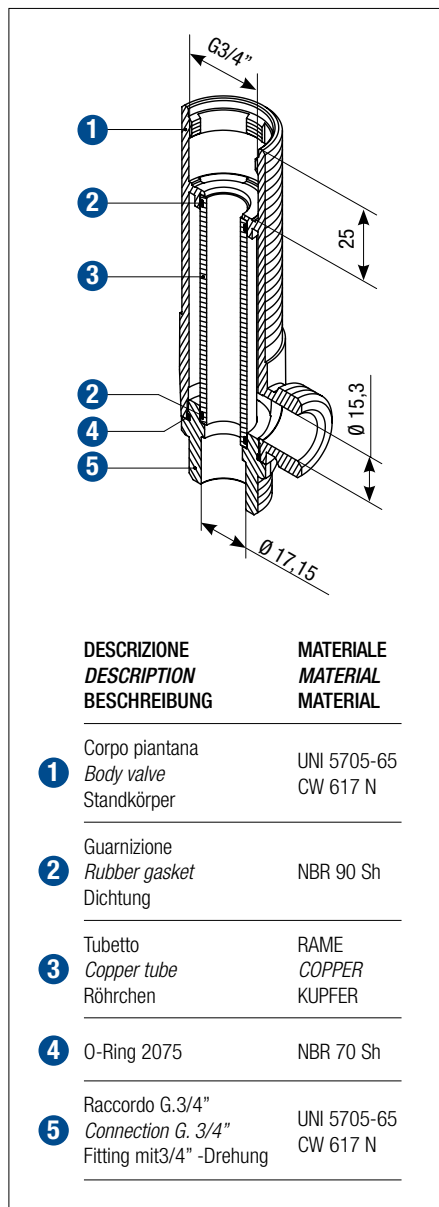
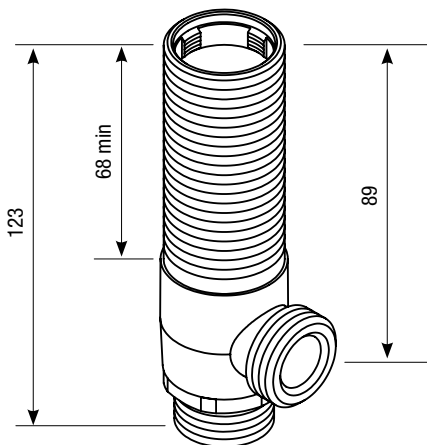
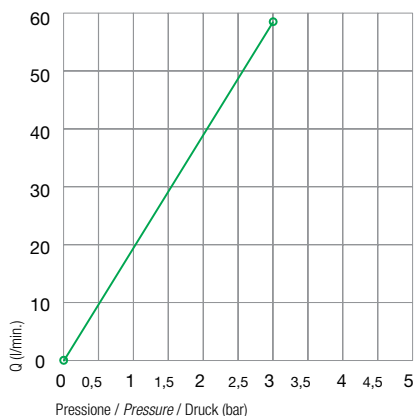


Diagramma di portata  
Flow diagram  
Diagramm der Durchflussleistung

VITONE CERAMICO  
CERAMIC HEADWORK  
KERAMIK-OBerteil



	DESCRIZIONE DESCRIPTION BESCHREIBUNG	MATERIALE MATERIAL MATERIAL
1	Corpo piantana Body valve Standkörper	UNI 5705-65 CW 617 N
2	Guarnizione Rubber gasket Dichtung	NBR 90 Sh
3	Tubetto Copper tube Röhrchen	RAME COPPER KUPFER
4	O-Ring 2075	NBR 70 Sh
5	Raccordo G.3/4" Connection G. 3/4" Fitting mit 3/4" -Drehung	UNI 5705-65 CW 617 N

- |   |  |                          |
|---|--|--------------------------|
| 1 | Corpo piantana<br>Body valve<br>Standkörper                        | UNI 5705-65<br>CW 617 N  |
| 2 | Guarnizione<br>Rubber gasket<br>Dichtung                           | NBR 90 Sh                |
| 3 | Tubetto<br>Copper tube<br>Röhrchen                                 | RAME<br>COPPER<br>KUPFER |
| 4 | O-Ring 2075  | NBR 70 Sh                |
| 5 | Raccordo G.3/4"<br>Connection G. 3/4"<br>Fitting mit 3/4" -Drehung | UNI 5705-65<br>CW 617 N  |