

# MISCELATORE PANNELLO DOCCIA Ø35 - DEVIATORE CERAMICO

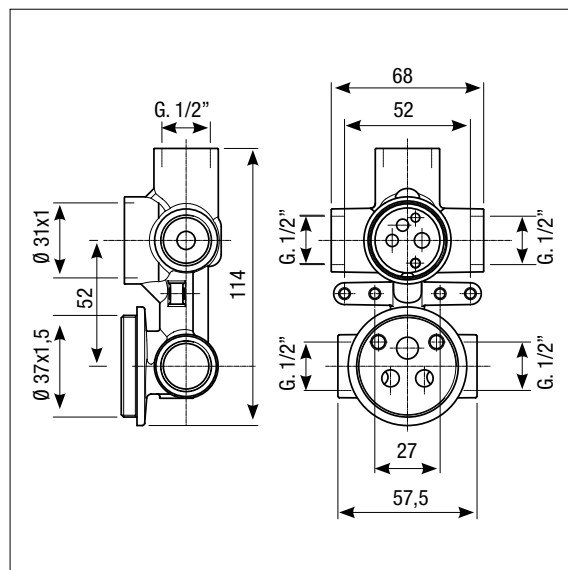
MIXER FOR SHOWER PANEL Ø35 - CERAMIC DIVERTER

MISCHBATTERIE FÜR DUSCHPANEEL Ø35 - KERAMIK-UMSTELLVENTIL



## Art. 2181/BOXCER

Miscelatore incasso per pannello doccia  
cartuccia ceramica Ø 35  
*Body mixer for shower panel  
2/3 exits ceramic cartridge Ø 35*  
Einbau-Mischbatterie für Duschpaneel,  
Keramikkartusche Ø 35

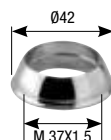


- Possibilità di produzione in DZR
- Possible to be produced in DZR brass
- Möglichkeit für eine Produktion in DZR

## ACCESSORI / ACCESSORIES / ZUBEHÖRTEILE

### Art. 1003SF

Cappuccio ABS  
*ABS cap*  
ABS-Kappe



### Art. 1114

Anello sede cartuccia  
*Cartridge ring seat*  
Kartuschenringsitz



### Art. 1004BS

Ghiera  
*Ring nut*  
Gewindehülse



### Art. 1005

Viti di fissaggio  
*Fastening screws*  
Befestigungsschrauben  
M.5 L=45



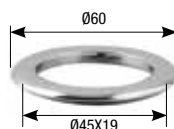
### Art. PR20

Protezione in plastica  
*Plastic protection*  
Kunststoffschutzvorrichtung



### Art. 1006DRP

Anello di fissaggio cromo  
*Fastening ring chrome*  
Haltering aus Chrom



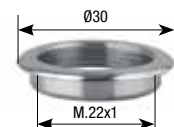
### Art. 2180PRPOL

Protezione in polistirolo  
*Polystyrene protection*  
Polystyrolschutzvorrichtung



### Art. 2007

Anello di fissaggio cromo  
*Fastening ring chrome*  
Haltering aus Chrom



### Art. PR45

Protezione mix  
*Mix protection*  
Schutzvorrichtung Mixer



Diagramma di portata (uscita libera)  
*Flow diagram (free exit)*  
Diagramm der Durchflussleistung (freier Ausgang)

USCITA DOCCIA  
*SHOWER EXIT*  
AUSGANG DUSCHE

