

# MISCELATORE PANNELLO DOCCIA Ø35 - DEVIATORE AUTOMATICO

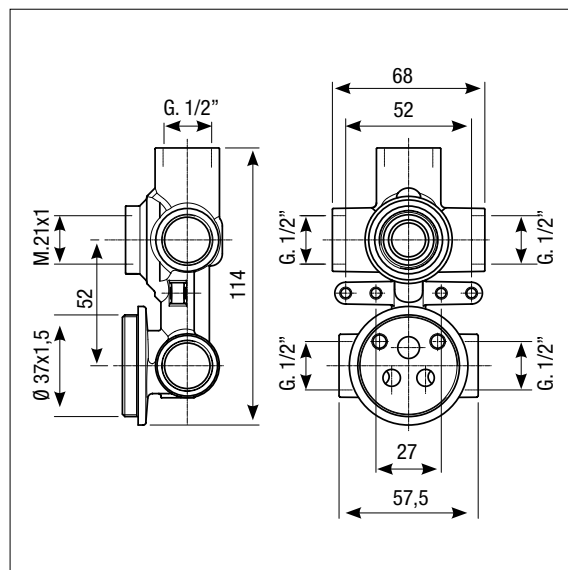
MIXER FOR SHOWER PANEL Ø35 - AUTOMATIC DIVERTER

MISCHBATTERIE FÜR DUSCHPANEEL Ø35- AUTOMATISCHES UMSCHLVENTIL



## Art. 2181/BOX

Miscelatore incasso per pannello doccia  
 cartuccia ceramica ø 35  
*Body mixer for shower panel  
 2/3 exits ceramic cartridge ø 35*  
 Einbau-Mischbatterie für Duschpaneel,  
 Keramikkartusche ø 35

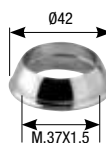


- Possibilità di produzione in DZR
- Possible to be produced in DZR brass
- Möglichkeit für eine Produktion in DZR

## ACCESSORI / ACCESSORIES / ZUBEHÖRTEILE

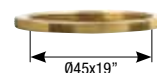
### Art. 1003SF

Cappuccio ABS  
*ABS cap*  
 ABS-Kappe



### Art. 1015

Ghiera inferiore  
*Inferior nut*  
 Untere Gewindehülse



### Art. 1004BS

Ghiera  
*Ring nut*  
 Gewindehülse



### Art. 1114

Anello sede cartuccia  
*Cartridge ring seat*  
 Kartuschenringsitz



### Art. 1005

Viti di fissaggio  
*Fastening screws*  
 Befestigungsschrauben  
 M.5 L=45



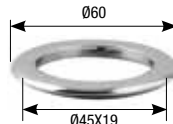
### Art. PR20

Protezione in plastica  
*Plastic protection*  
 Kunststoffschutzvorrichtung



### Art. 1006

Anello di fissaggio cromo  
*Fastening ring chrome*  
 Haltering aus Chrom



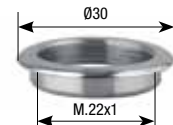
### Art. 2180PRPOL

Protezione in polistirolo  
*Polystyrene protection*  
 Polystyrolschutzvorrichtung



### Art. 2007

Anello di fissaggio cromo  
*Fastening ring chrome*  
 Haltering aus Chrom



### Art. PR45

Protezione mix  
*Mix protection*  
 Schutzvorrichtung Mixer



Diagramma di portata (uscita libera)  
*Flow diagram (free exit)*  
 Diagramm der Durchflussleistung (freier Ausgang)

USCITA DOCCIA  
 SHOWER EXIT  
 AUSGANG DUSCHE

