

MISCELATORE DA INCASSO Ø 35 CON DEVIATORE CERAMICO

CONCEALED MIXER CARTRIDGE Ø 35 WITH CERAMIC DIVERTER

EINBAU-MISCHBATTERIE Ø 35 MIT KERAMIK-UMSTELLVENTIL

Art. 410

Corpo doccia con deviatore 3 vie, dado e calotta 1/2"
Shower mixer with 3 ways ceramic diverter and nuts 1/2"
Duschkörper mit 3-Wege-Umstellventil,
Schraubenmutter und Kalotte 1/2"



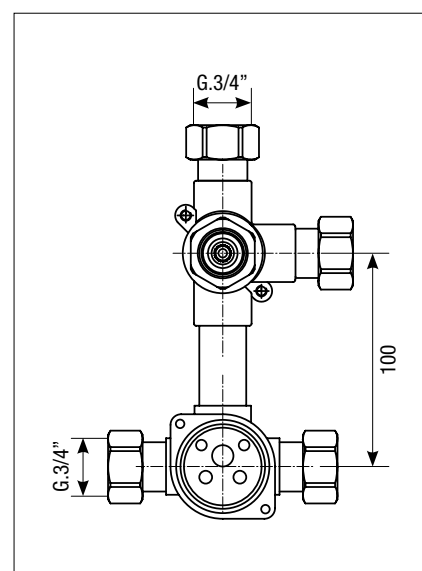
Art. 412

Corpo doccia con deviatore 2 vie, dado e calotta 1/2"
Shower mixer with 2 ways ceramic diverter and nuts 1/2"
Duschkörper mit 2-Wege-Umstellventil,
Schraubenmutter und Kalotte 1/2"



Art. 411

Corpo doccia con deviatore 2 vie, dado e calotta 1/2"
Shower mixer with 2 ways ceramic diverter and nuts 1/2"
Duschkörper mit 2-Wege-Umstellventil,
Schraubenmutter und Kalotte 1/2"



Art. 1022/410

completo di scatola di montaggio

"system box" (pag. 70)

Art. 1022/411

with assembly box

"system box" (page 70)

Art. 1022/412

vollständig mit Montagegehäuse

- "System box" (pag. 70)



ACCESSORI / ACCESSORIES / ZUBEHÖRTEILE

Art. 1013/35

Anello sede cartuccia

Cartridge ring seat

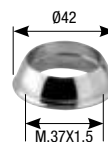
Kartuschenringsitz

**Art. 1003SF**

Cappuccio ABS

ABS cap

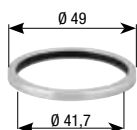
ABS-Kappe

**Art. 00050**

Anello fissaggio piastra per miscelatore

Plate fixing ring - mixer

Plattenbefestigungsring für Mischbatterie

**Art. 1004BS**

Ghiera

Ring nut

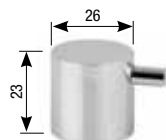
Gewindehülse

**Art. 00120**

Maniglia deviatore

Diverter handle

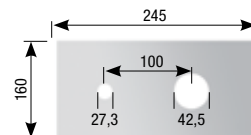
Umstellgriff

**Art. 1022**

Piastra cromata

Chromed plate

Verchromte Platte

**Art. 00080**

Coprifiletto deviatore cromato

Diverter cover thread

Verchromte Gewindeabdeckung

Umstellventil

**Art. 00094**

Scatola incasso

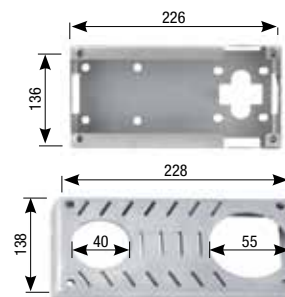
con griglia di chiusura

Concealed fixing box

with closing grid

Einbaugehäuse mit

Verschlussgitter

**Art. 00040**

Anello fissaggio piastra per deviatore

Plate fixing ring - diverter

Plattenbefestigungsring für Umstellventil

