

Miscelatore **vasca** incasso

Concealed **bath** mixer

Einbau-Mischbatterie für **Badewannen**

Ø40 2 exits



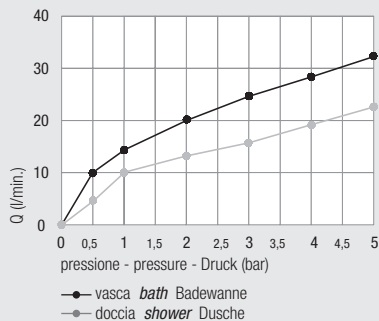
con deviatore **click-clack** (Art. 1502 KS)
with **click-clack diverter** (Art. 1502 KS)
mit **click - clack** (Art. 1502 KS)

DZR
Available

Diagramma di portata
(uscita libera)

Flow diagram
(free exit)

Diagramm der
Durchflussleistung
(freier Ausgang)



Piastre idonee - *Appropriate plates* - *Passende Platten* pag. 88



Art. 1183...



Art. 1193/P...



Art. 1193...



Art. 1187



Art. 1040CA...

Design



Art.Q

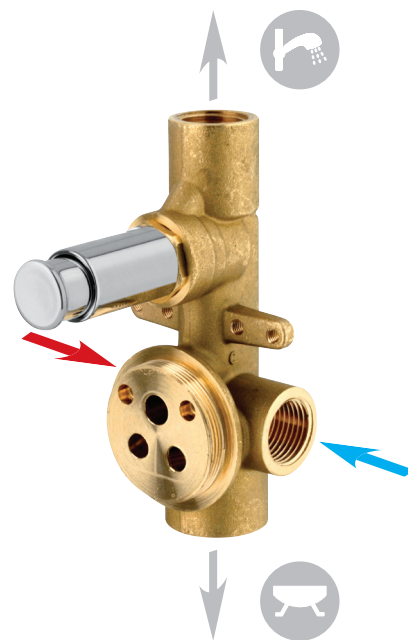
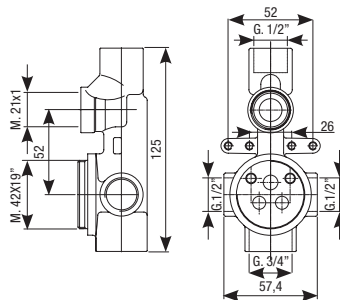
Versione quadrata
Square version
Quadratische Ausführung



Art.MN

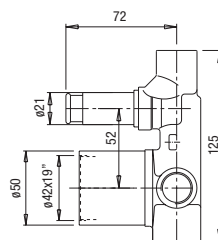
Versione minimal ottone cromato o ABS
Minimal design version brass-chrome or ABS
Minimalistische Ausführung Verchromtes Messing oder ABS

Art. 1180 K



Art. 1190 K

Con bicchiere
With cartridge ring seat
Mit Kartuschenringsitz

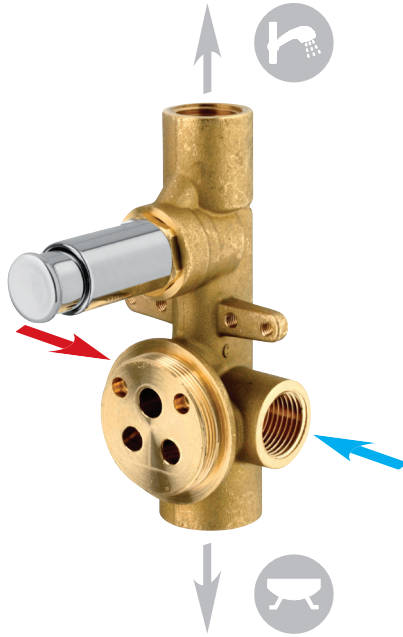
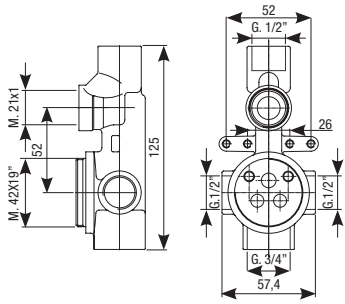


Ø40 **2** exits



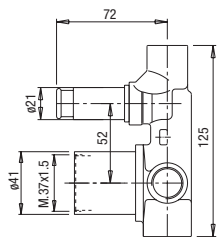
con deviatore a pulsante (Art. 1502)
with push diverter (Art. 1502)
mit Druckknopfumstellung (Art. 1502)

Art. 1180



Art. 1190

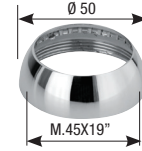
Con bicchiere
With cartridge ring seat
Mit Kartuschenringsitz



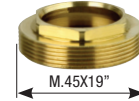
Art. 1161
Anello sede cartuccia
Cartridge ring seat
Kartuschenringsitz



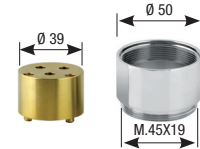
Art. 1500
Cappuccio ABS
ABS cap
ABS-Kappe



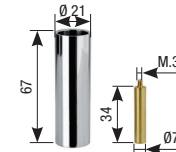
Art. 1501
Ghiera serraggio
Ring nut
Gewindeverschraubung



Art. 600
Kit prolunga sede cartuccia
Extension kit for cartridge seat
Verlängerungsbausatz Kartuschenringsitz



Art. 610
Prolunga deviatore
Diverter extension
Verlängerung Umstellventil



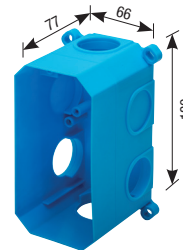
Art. PR50
Protezione mix
Mix protection
Schutzvorrichtung Mixer



Art. PR20
Protezione in plastica
Plastic protection
Kunststoffschutzvorrichtung



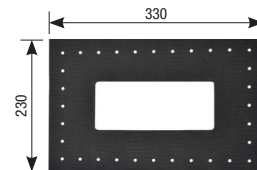
Art. 3181CG (pag. 97)
Scatola di assemblaggio
Multipurpose assembling box
Montagegehäuse



Art. 3183
Coperchio scatola
Box cover
Gehäuseabdeckung



Art. 3181ME
Membrana isolante
Insulating membrane
Isolierungsmembran



Art. 3185
Prolunga G. 1/2"
Extension G. 1/2"
Verlängerung mit 1/2"-Drehung



Art. 3186
Prolunga G. 3/4"
extension G. 3/4"
Verlängerung mit 3/4"-Drehung

Art. 3181G1/2
Guarnizione G. 1/2"
Gasket G. 1/2"
Dichtung mit 1/2"-Drehung



Art. 3181G3/4
Guarnizione G. 3/4"
Gasket G. 3/4"
Dichtung mit 3/4"-Drehung